

# PLUG&PLAY PLUS Ø45

Eher ein System als ein Motor



## Elektronische Endlageneinstellung mit Encoder, Drahtgebunden

Geeignet für die Betätigung von Einzelteil-Rollläden für Innen- und Außenbereiche, Rollmarkisen und Screens.

## Einfache Installation

Motor montieren, Strom einschalten und... los geht's!  
Mit festen Anschlüssen erfolgt die Endlageneinstellung automatisch.

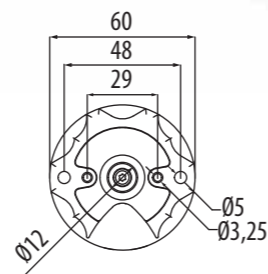
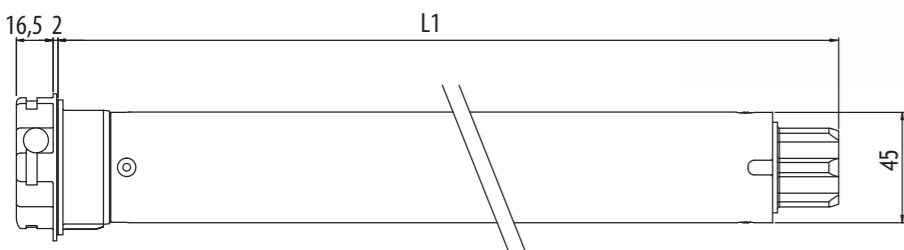
## Vielseitig

Ohne feste Anschlüsse, die Endlagen können ganz einfach, mit einer simplen Tastenfolge, eingestellt werden.  
KEIN SPEZIELLES EINSTELLKABEL ERFORDERLICH!

## Spezifische Funktionen

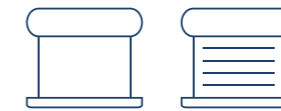
- Automatische Einstellungen der Endlagen.
- Anfrierschutz und Blockiererkennung bei der Auf- und Abwärtsbewegung.
- Möglichkeit eines direkten Parallelanschlusses.
- Bis 15 Nm mit Klemmbrücke zur Befestigung auf Zapfen Ø12 der ALU-Blenden.

## DRAHTGEBUNDENER MOTOR



## PLUG&PLAY PLUS Ø45

## ANWENDUNG



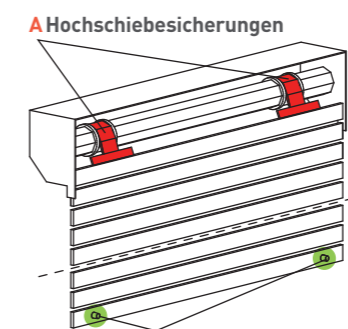
## HAUPTTEIGENSCHAFTEN

Artikel Nr.	Motorkopf	Drehmoment	Drehzahl	Zertifizierungen
<b>AEQ45061705</b>	KST	6 Nm	17 rpm	CE NF
<b>AEQ45101705</b>	KST	10 Nm	17 rpm	CE NF
<b>AEQ45151705</b>	KST	15 Nm	17 rpm	CE NF
<b>AEQ45251705</b>	KST	25 Nm	17 rpm	CE NF
<b>AEQ45321705</b>	KST	32 Nm	17 rpm	CE NF
<b>AEQ45401705</b>	KST	40 Nm	17 rpm	CE NF
<b>AEQ45501205</b>	KST	50 Nm	12 rpm	CE NF

## TECHNISCHE DATEN

	6/17	10/17	15/17	25/17	32/17	40/17	50/12
Drehmoment (Nm)	6	10	15	25	32	40	50
Drehzahl (rpm)	17	17	17	17	17	17	12
Leistung (W)	110	150	170	225	250	275	275
Spannung(V/Hz)	230/50	230/50	230/50	230/50	230/50	230/50	230/50
Stromaufnahme (A)	0,5	0,7	0,8	1	1,1	1,25	1,25
Kabel 4 x 0,75 (m)	L. 3	L. 3	L. 3	L. 3	L. 3	L. 3	L. 3
Betriebszeit (Min)	4	4	4	4	4	4	4
Schutzgrad	IP44	IP44	IP44	IP44	IP44	IP44	IP44
Gewicht (kg)	2,00	2,30	2,30	2,60	3,45	3,45	3,45
L1 (mm)	546	546	546	586	586	586	586

## FESTE ANSCHLÄGE



Zur automatischen Endlageneinstellung sind zwingend die festen Anschlüsse **A+B** zu verwenden.

## KOMPATIBLE SYSTEME

Das vollständige Angebot an kompatiblen Systemen entnehmen Sie bitte der Tabelle "Kompatibilität" auf Seite 96

## Blue Bus

Ermöglicht die Steuerung und Zentralisierung mehrerer Motoren.

