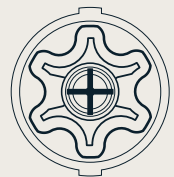


CHERUBINI
tocco italiano dal 1947

PLUG & PLAY PLUS

Ein vielseitiges System.







Plug&Play Plus

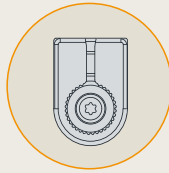
Ein vielseitiges System.



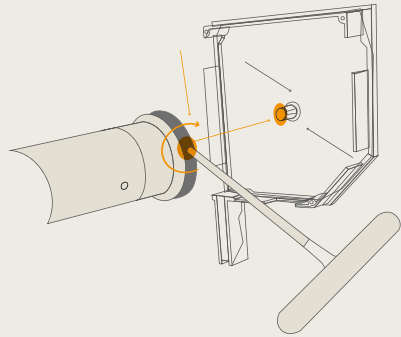
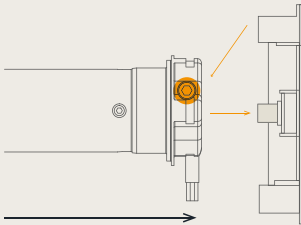
- **Elektronische Endlageneinstellung mit Encoder, Drahtgebunden**
- **Einfache Installation**
Motor montieren, Strom einschalten und... los geht's!
Mit festen Anschlägen erfolgt die Endlageneinstellung automatisch.
- **Vielseitig**
Ohne feste Anschläge, die Endlagen können ganz einfach, mit einer simplen Tastenfolge, eingestellt werden.
KEIN SPEZIELLES EINSTELLKABEL ERFORDERLICH!
- **Anfrierschutz**
Im Falle von festgefrorener Endschiene, Führungen und/ oder Stäbe, bleibt der Motor stehen.
- **Spezifische Funktionen**
Automatische Einstellungen der Endlagen.
Blockiererkennung bei der Auf- und Abwärtsbewegung.
Möglichkeit eines direkten Parallelanschlusses.
Bis 15 Nm mit Klemmbride zur Befestigung auf Zapfen Ø12 der ALU-Blenden.
- **Kompatibilität**
Geeignet für alle Standard-Rollläden.
- **Verfügbare Modelle**
Erhältlich in den Durchmessern 35 und 45, in dem Leistungsbereich von 5 bis 50 Nm.
Auch mit Easy Steckverbindung (nur Serie 45).
Kabellängen von 1m – 10m.

Plug&Play Plus

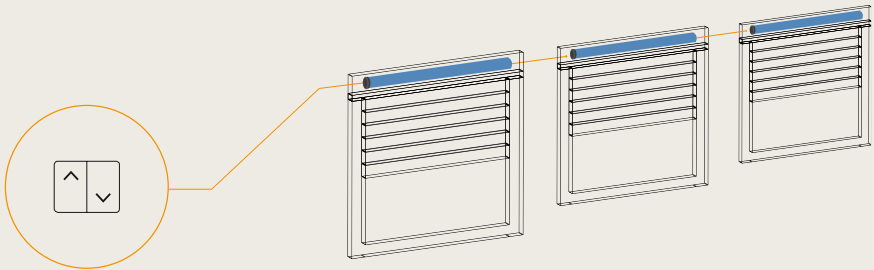
- Bis 15 Nm mit Klemmbride zur Befestigung auf Zapfen Ø12 der ALU-Blenden (Ø 45).



KLEMME

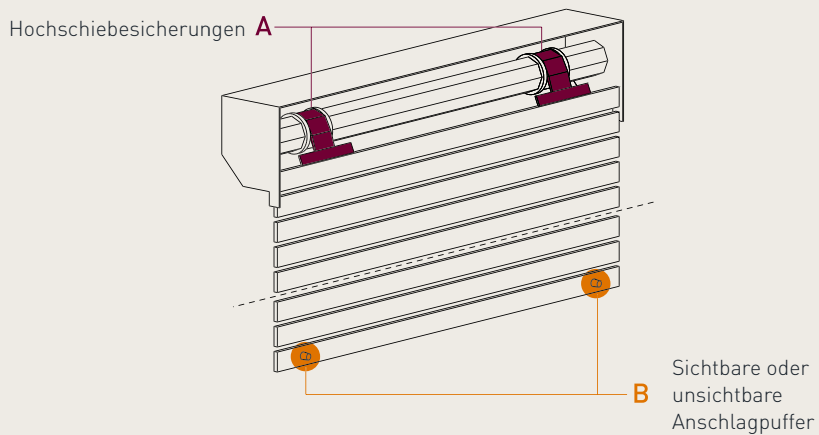


- Möglichkeit eines direkten Parallelanschlusses.



Plug&Play Plus

- Mit festen Anschlägen erfolgt die Endlageneinstellung automatisch.



- Auch mit Easy Steckverbindung (nur Serie 45).



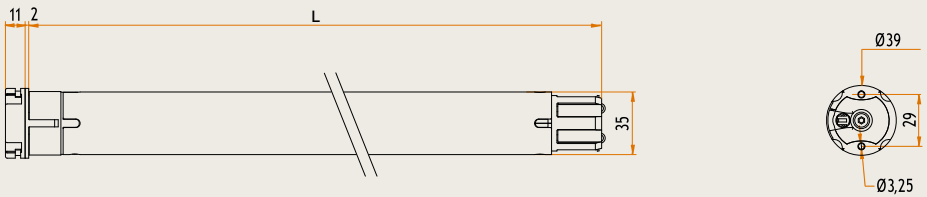
Plug&Play Plus

Haupteigenschaften

Ø35

| Artikel Nr. | Motorkopf | Drehmoment | Drehzahl | L (mm) | Zertifizierungen |
|-------------|-----------|------------|----------|--------|------------------|
| AEQ35053000 | KST | 5 Nm | 30 rpm | 547 | CE |
| AEQ35091600 | KST | 9 Nm | 16 rpm | 547 | CE |

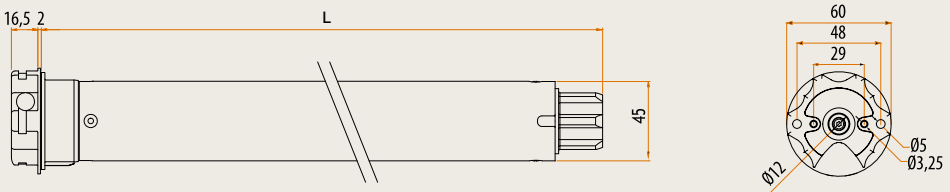
Abmessungen



Ø45

| Artikel Nr. | Motorkopf | Drehmoment | Drehzahl | L (mm) | Zertifizierungen |
|-------------|----------------|------------|----------|--------|------------------|
| AEQ45061705 | KST mit Klemme | 6 Nm | 17 rpm | 546 | CE NF |
| AEQ45101705 | KST mit Klemme | 10 Nm | 17 rpm | 546 | CE NF |
| AEQ45151705 | KST mit Klemme | 15 Nm | 17 rpm | 546 | CE NF |
| AEQ45251705 | KST | 25 Nm | 17 rpm | 586 | CE NF |
| AEQ45321705 | KST | 32 Nm | 17 rpm | 586 | CE NF |
| AEQ45401705 | KST | 40 Nm | 17 rpm | 586 | CE NF |
| AEQ45501205 | KST | 50 Nm | 12 rpm | 586 | CE NF |

Abmessungen



Plug&Play Plus

Kompatible Systeme

Direkte Kompatibilität

Plug&Play Plus

A510023 Blue Bus

A510024 Blue Bus Rx

A510039 Optime / A510037 Compact Roll

A510036 Mini

A510036 / A510029 Zeitschaltuhr

Bluetooth® Domotik System **MAGO**

Kompatible Systeme

Interoperabilität

Plug&Play Plus



Blue Bus RX

Funkempfänger

Alle Cherubini Handsender

Domotic TX Sender

Motorkabel



CHERUBINI

tocco italiano dal 1947

CHERUBINI S.p.A.

Via Adige 55
25081 Bedizzole (BS) / Italien
Tel. +39 030 6872.039
Fax +39 030 6872.040
info@cherubini.it
www.cherubini.it

<http://www.linkedin.com/company/cherubini-spa>
<http://www.facebook.com/CherubiniSpa/>
<http://www.youtube.com/user/CherubiniSpa>



CHERUBINI France S.a.r.l.

ZI Du Mas Barbet
165 Impasse Ampère
30600 Vauvert / Frankreich
Tel. +33 466 77 88 58
Fax +33 466 77 92 32
info@cherubini.fr
www.cherubini.fr

CHERUBINI Iberia S.L.

Avda.Unión Europea 11-H
Apdo.283 - P.I. El Castillo
03630 Sax. Alicante / Spanien
Tel. +34 966 967 504
Fax +34 966 967 505
info@cherubini.es
www.cherubini.es

CHERUBINI Deutschland GmbH

Siemensstrasse 40
53121 Bonn / Deutschland
Tel. +49 (0) 228 962 976 34 - 35
Fax +49 (0) 228 962 976 36
info@cherubini-group.de
www.cherubini-group.de

CHERUBINI DongGuan Ltd

Add.: No.4 Building,
BaoMa Road - ShuiBian
HengLi - DongGuan / China
Tel. +86 (0) 769 8337 3981
Fax +86 (0) 769 8337 2896
info@cherubini.cn
www.cherubini.it

CHERUBINI Türkiye

Ritim Istanbul
D-100 Güney Yanyolu
Cevizli Mahallesi, Zuhul Caddesi
34846 Maltepe - Istanbul / Türkiye
Tel/Fax +90 (0) 216 515 6287
info@cherubini.com.tr
www.cherubini.com.tr