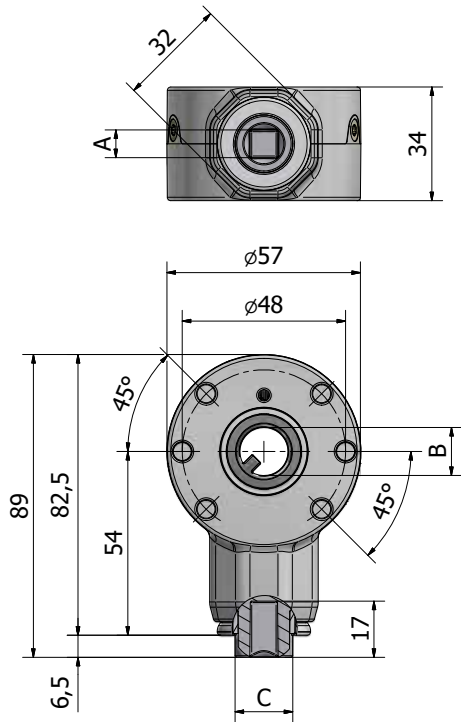


CHERUBINI
tocco italiano dal 1947



**ACCESSORI PER VENEZIANE
KOMPONENTEN FÜR JALOUSIEN
ACCESSORIES FOR VENETIAN BLINDS
COMPOSANTS POUR STORES A LAMELLES
ACCESORIOS PARA VENECIANA**



- Gehäuse aus Zinkdruckguss.
- Kegelräder in Zinkdruckguss.
- Bremsfeder aus Federstahl.
- Kegelräder auf Nylonbuchsen gelagert.
- Geeignet zur Rechts- und Links- Rotation.
- Passt zur Oberleiste 57x51 und 58x56 mm.
- Passt in die Oberleiste 58x56 mm.
- 6x Befestigungsbohrungen M6/TK48 mittels DIN 7500 selbstschneide Schrauben.

Wirkungsgrad: **0,60**

Max. Abtriebsdrehmoment: **6 Nm**

ANTRIEB A

ABTRIEB B

Ø C

ARTIKEL NR.

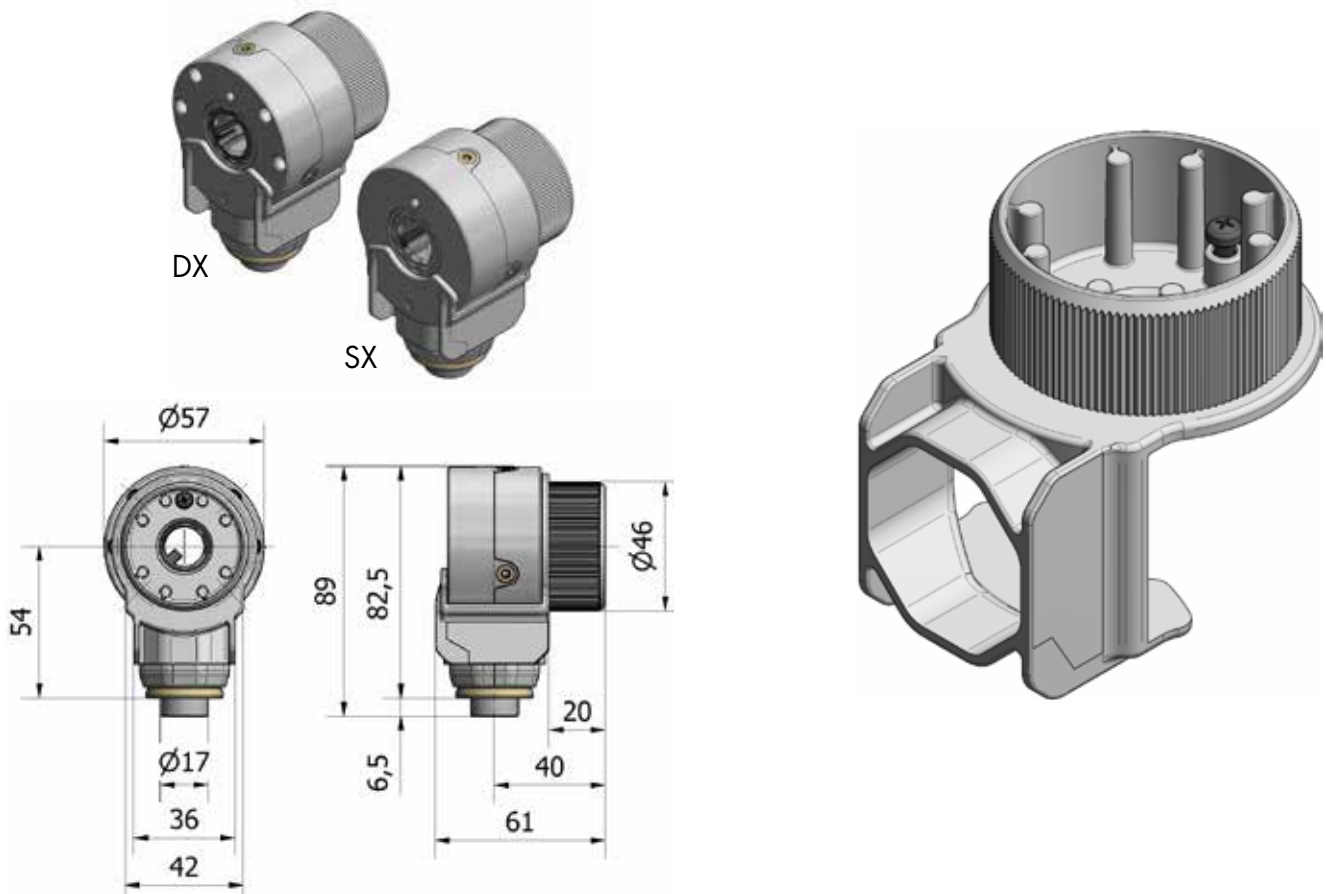
□ 8

⌚ 14

17

7006.80.01

ADAPTER ZU GETRIEBEBHALTER Ø46 ARTIKEL NR. 7006.A4620

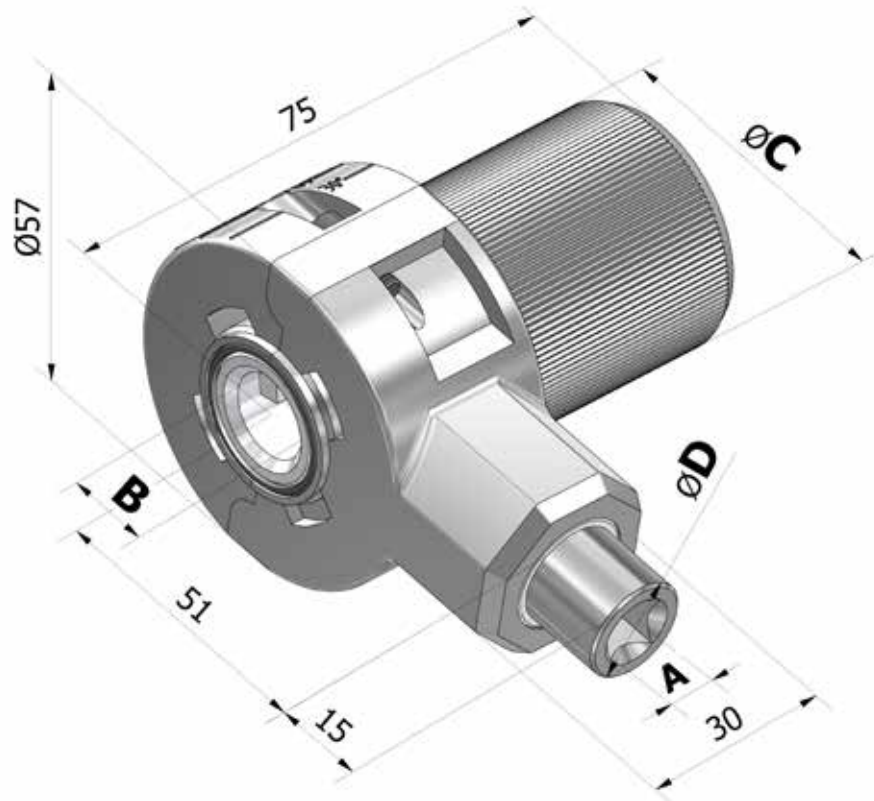


- Körper in Nylon.
- Passend zu den Getriebehaltern:
7073P, 7073PH, 7075PA (Oberleiste 58x56mm)
7080P, 7075PU, (Oberleiste 57x51 mm)
- Geeignet zur Rechts- und Links- Rotation.
- Befestigungsschraube zum Kegelradgetriebe
- Passt zur Oberleiste 57x51 und 58x56 mm.
- Passt in die Oberleiste 58x56 mm.

DIE EINBAUMASSE BEZIEHEN SICH AUF DAS GETRIEBE MIT MONTIERTEM GETRIEBHALTER.

ARTIKEL NR.

7006.A4620

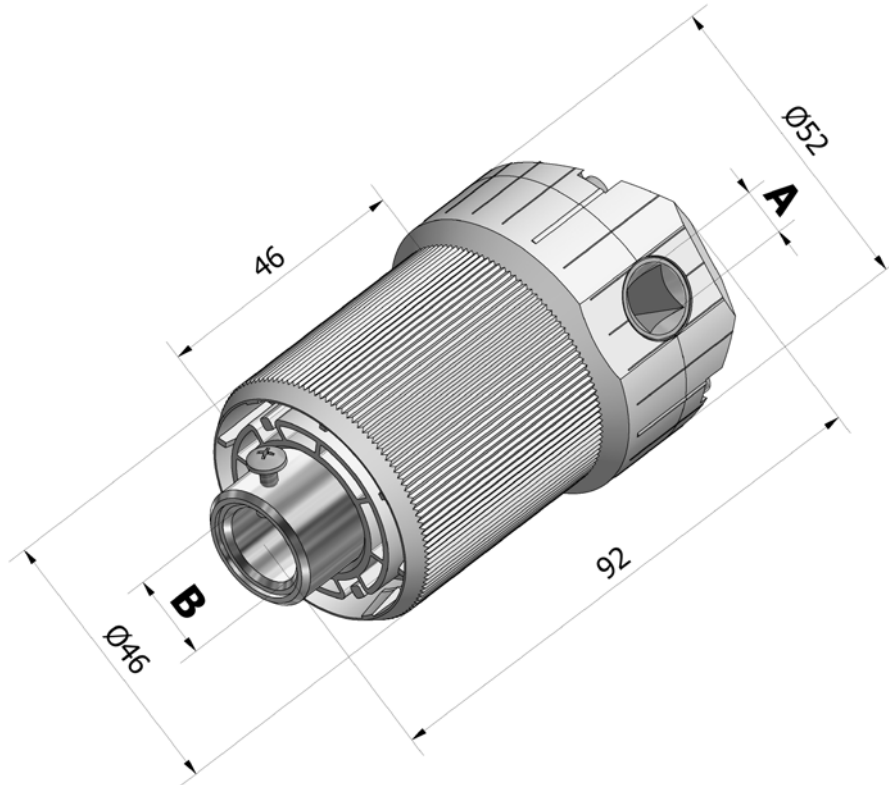


- Gehäuse aus Zinkdruckguß.
- Kegelräder aus Zinkdruckguß.
- Bremsfeder aus Federstahl.
- Kegelräder in Nylonbüchsen gelagert.
- Für Links- und bzw. Rechtseinbau geeignet.

Wirkungsgrad: **0,56**

Max. Nenndrehmoment:
(Gewicht 30 Kg auf Ø 32) **2,9 Nm**

ANTRIEB A	ABTRIEB B	Ø C	Ø D	ARTIKEL NR.
□ 8	⌚ 14	46	17	7007.80.01
⬡ 6	□ 12	46	12	7007.60.05
⬡ 6	⌚ 14	46	12	7007.60.01



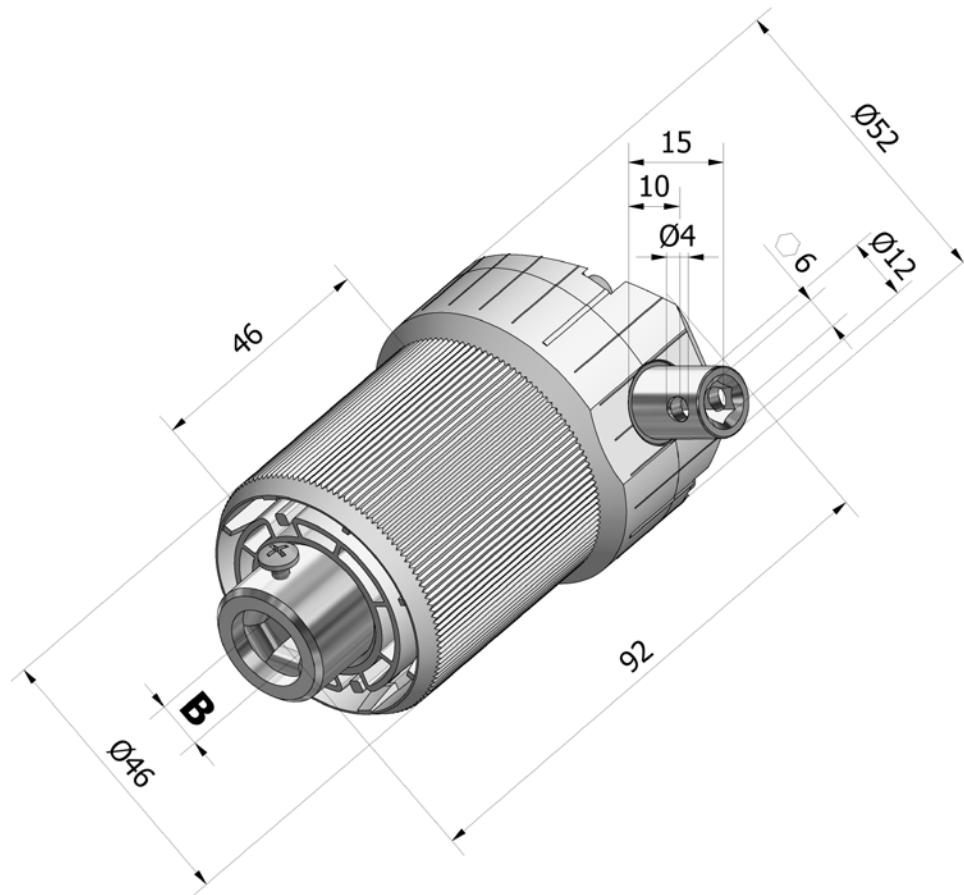
- Gehäuse aus Nylon.
- Kegelräder aus Zinkdruckguß.
- Bremsfeder aus Federstahl.
- Für Rechts- und Linkseinbau geeignet.
- Passend zum Kanal 57x51 und 58x56.

Wirkungsgrad: **0,60**

Max. Abtriebsdrehmoment: **5 Nm**

Nenn Drehmoment
Gewicht 20 Kg auf Ø 32: **3,2 Nm**

ANTRIEB A	ABTRIEB B	ARTIKEL NR.
⬡ 6	⊕ 14	7012.60.01.N
⬡ 6	□ 7	7012.60.03.N
⬡ 6	⬡ 8	7012.60.07.N
⬡ 6	□ 12	7012.60.05.N
□ 6	⊕ 14	7012.50.01.N
□ 8	⊕ 14	7012.80.01.N
□ 8	⬡ 11	7012.80.08.N
□ 8	⊕ 14 nicht durchgehend	7012.81.01.N



- Gehäuse aus Nylon.
- Kegelräder aus Zinkdruckguß.
- Bremsfeder aus Federstahl.
- Für Linkseinbau geeignet.
- Passend zum Kanal 57x51 und 58x56.

Wirkungsgrad: **0,60**

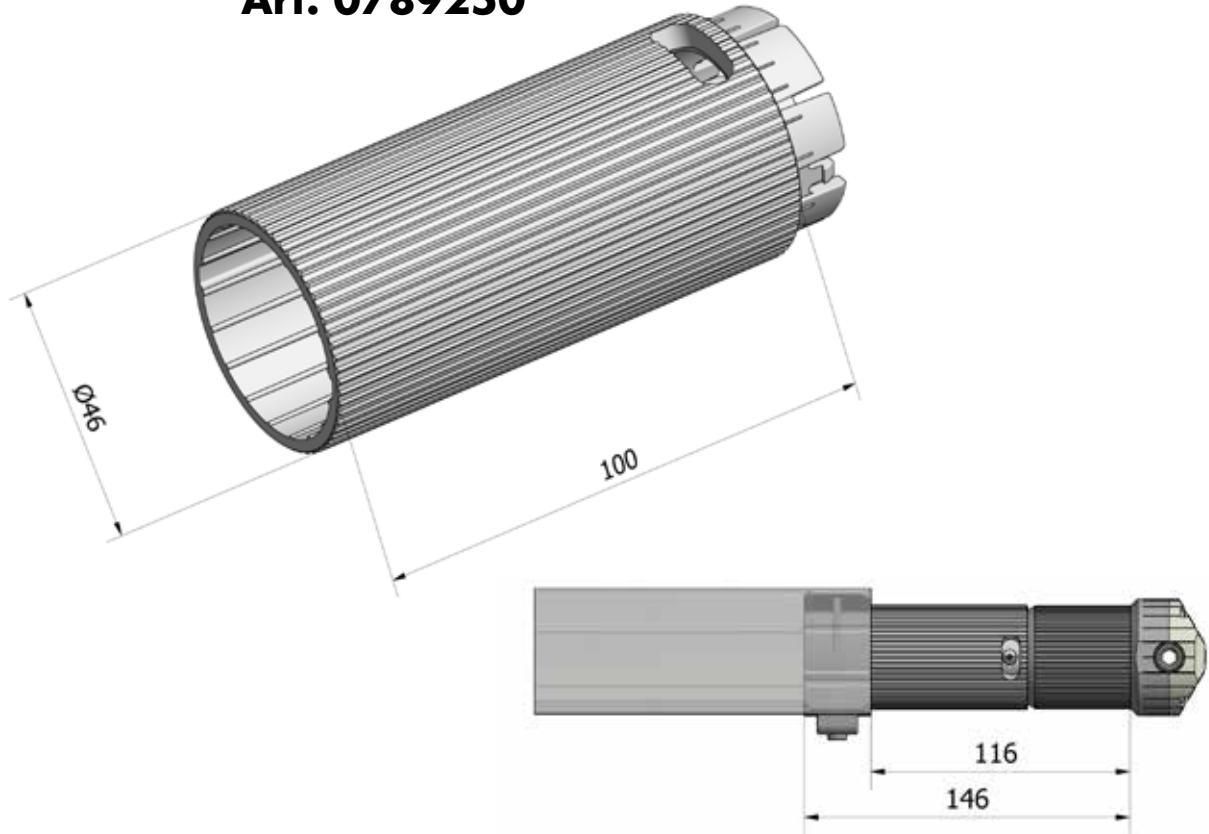
Max. Abtriebsdrehmoment: **5 Nm**

Nenn Drehmoment
Gewicht 20 Kg auf Ø 32: **3,2 Nm**

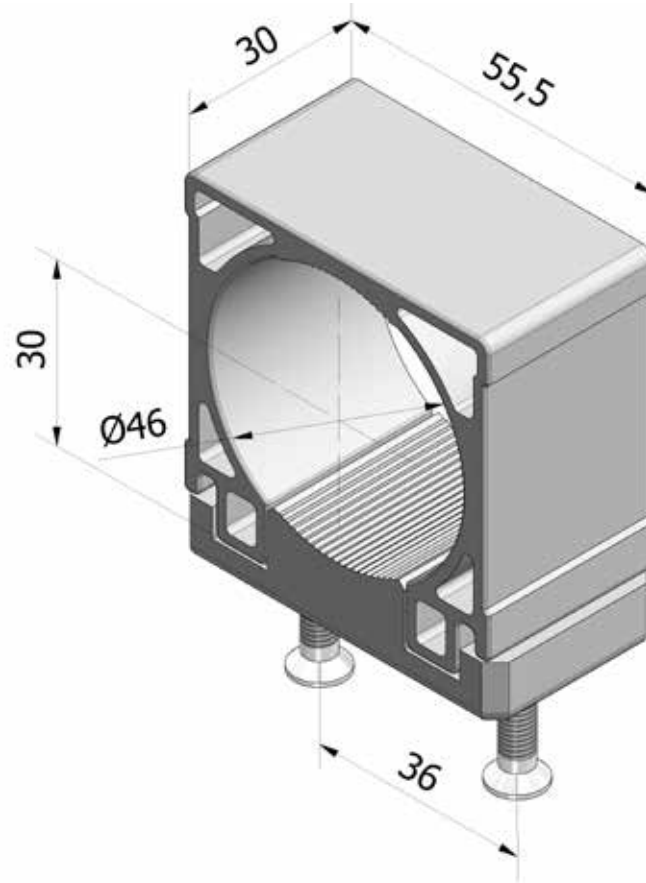
ABTRIEB B

ARTIKEL NR.

☺ 14	7014.60.01.N
□ 7	7014.60.03.N
□ 12	7014.60.05.N
⬡ 8	7014.60.07.N

Art. 0789250


- Körper aus Nylon.
- Die Verlängerung passt auf die Kegelradgetriebe Art. Nr. 7012, 7014, 7016 (Ø 46) und ermöglicht das Kegelradgetriebe nach außen zu versetzen.
- Die Verlängerung passt auf die Getriebehälter der Serie: 7073P, 7073PH, 7075PA (Oberleiste 58x56) sowie 7080P, 7985PU (Oberleiste 57x51).



- Körper aus Nylon.
- Blockierung mit 2 selbstschneidenden Schrauben.
- Geeignet für Kanal 58x56 unten offen.
- Verdrehsicherung durch Rändel am Innendurchmesser.

BEFESTIGUNG Ø

KANAL

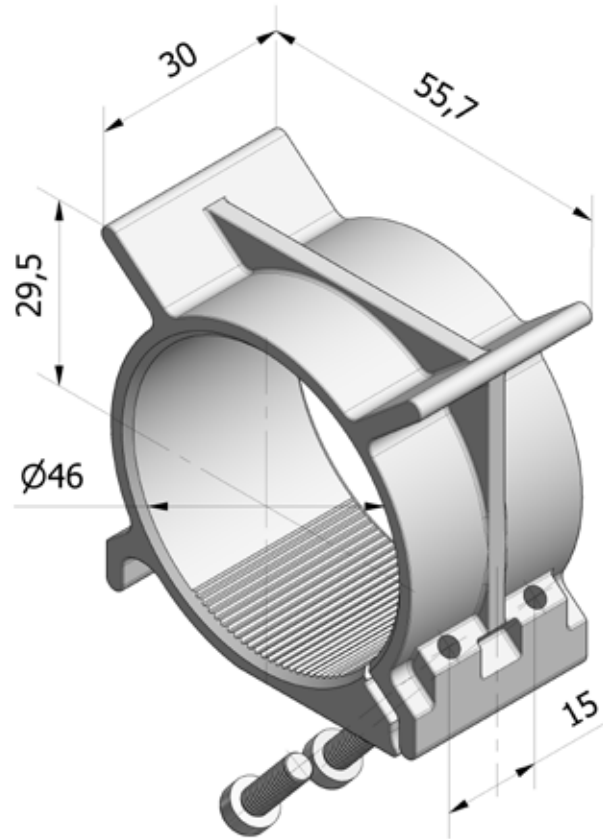
ARTIKEL NR.

46

58x56

7073.P

GETRIEBEBALTER INNENLIEGEND IM TRAGKANAL
ZU KEGELRADGETRIEBE **7012 - 7014**



- Körper aus Nylon.
- Blockierung durch 2 selbstschneidende Schrauben TORX T20.
- Geeignet für Kanal 58x56 unten offen.
- Verdrehsicherung durch Rändel am Innendurchmesser.

BEFESTIGUNG Ø

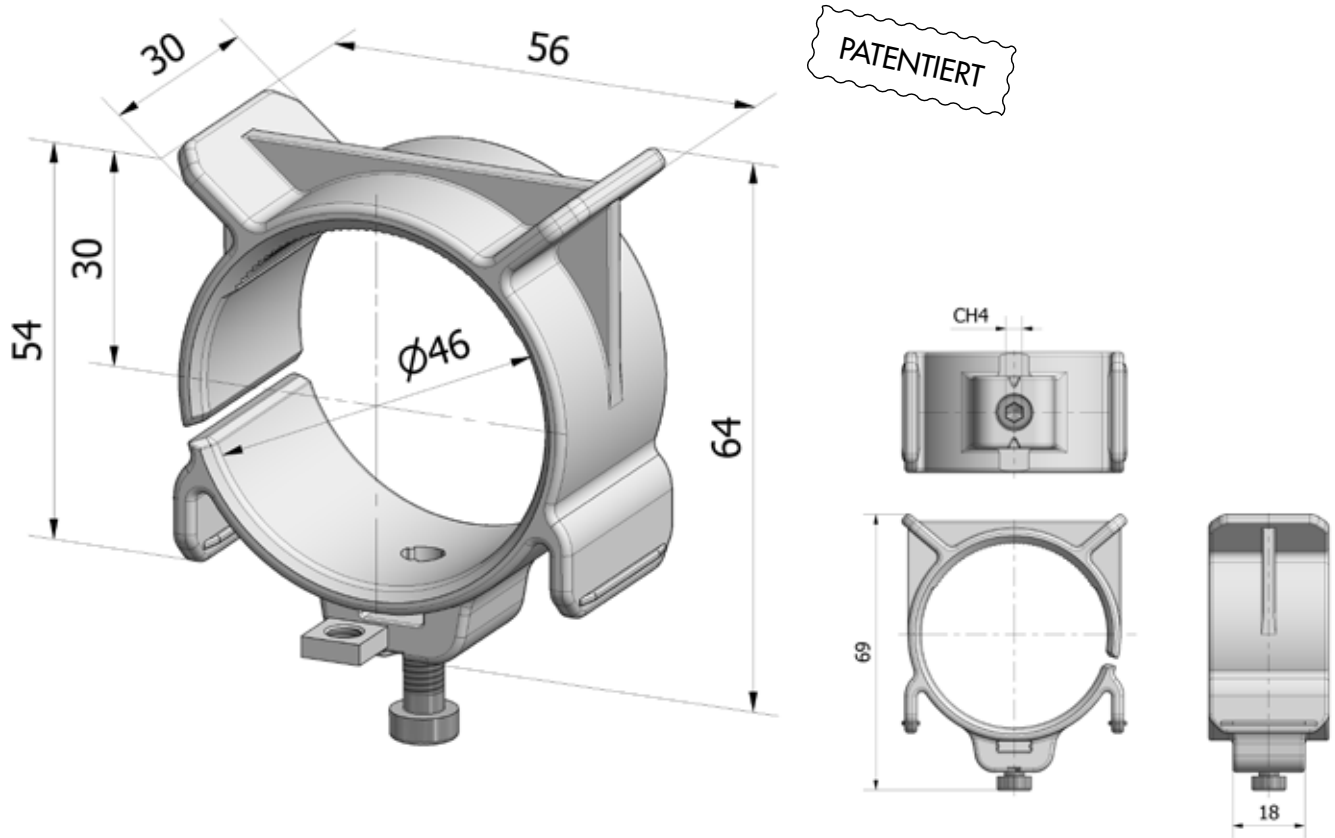
KANAL

ARTIKEL NR.

46

58x56

7073.PH



- Körper aus Nylon.
- Blockierung über Ausdehnung.
- Mittels metrischer Schraube CH4 regulierbar.
- Passend zum Kanal 58x56 nach unten offen.
- Verdrehsicherung durch Rändel am Innendurchmesser.
- Vereinfachter Einbau in die Oberleiste.

BEFESTIGUNG Ø

KANAL

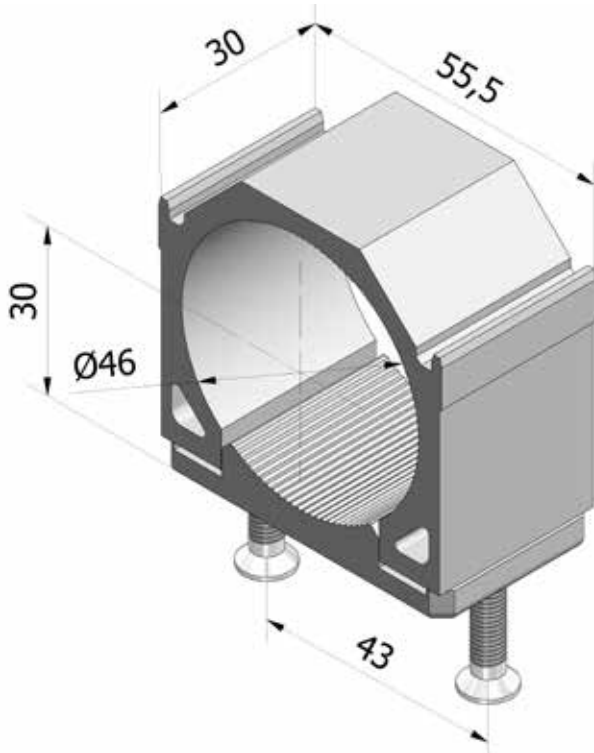
ARTIKEL NR.

46

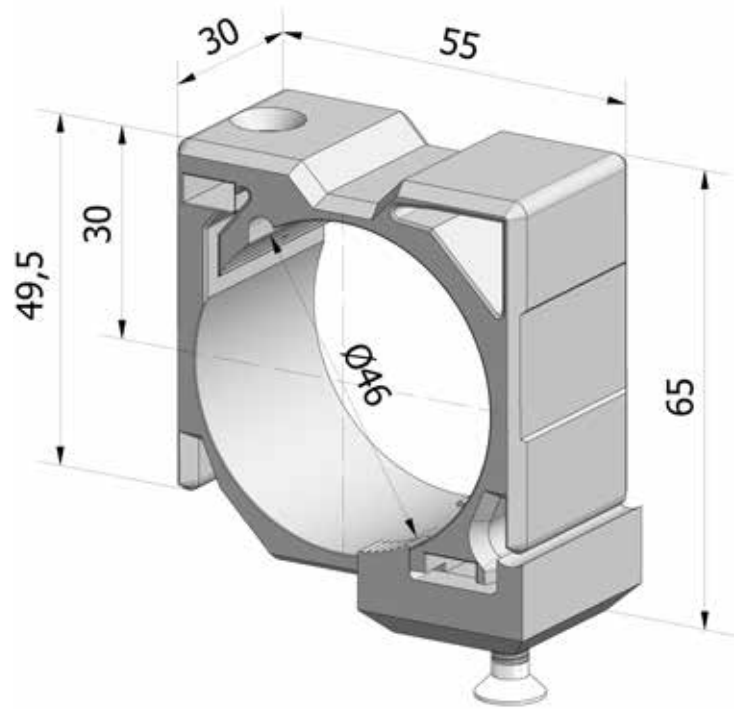
58x56

7075.PA

7080.P



7085.PU



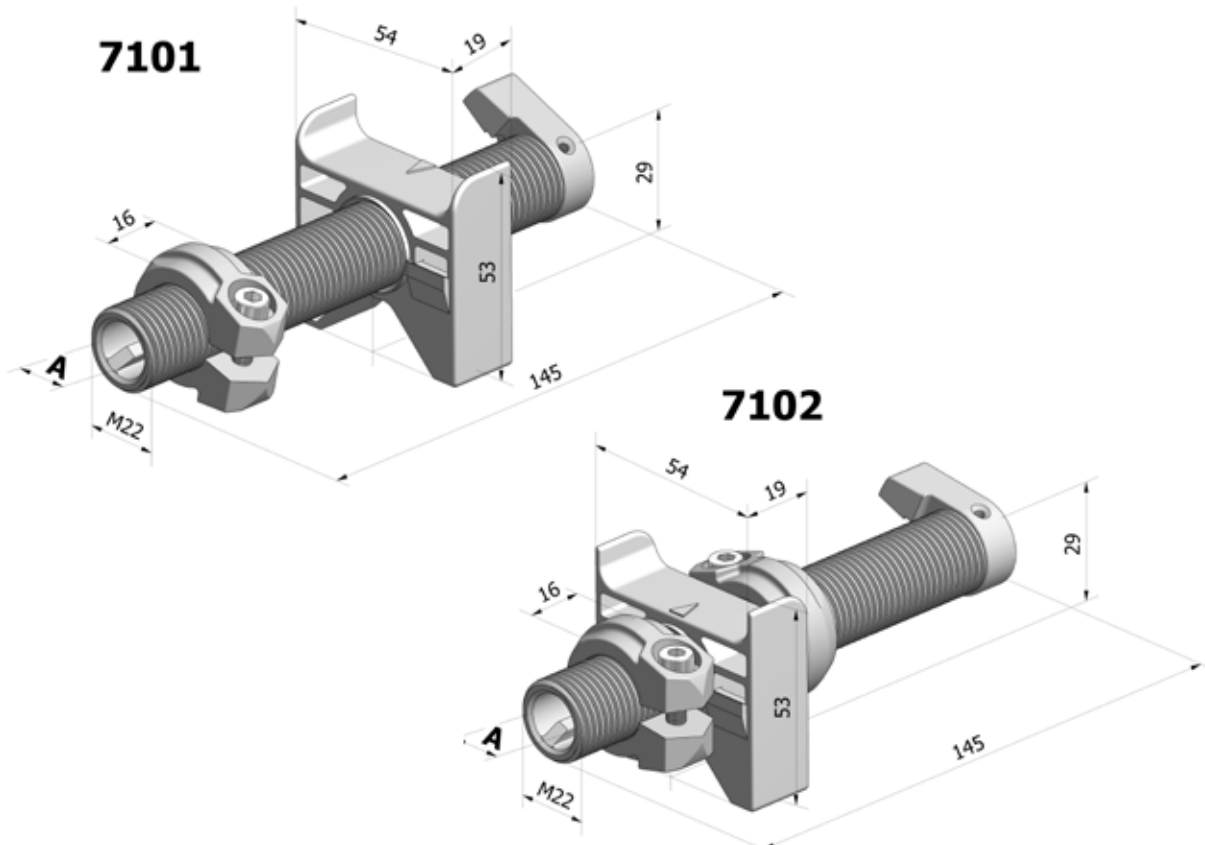
Art. Nr. 7080.P

- Körper aus Nylon.
- Blockierung mit 2 selbstschneidenden Schrauben.
- Passend zum Kanal 57x51 nach oben offen.
- Verdrehsicherung durch Rändel am Innendurchmesser.

Art. Nr. 7085.PU

- Körper aus POM.
- Metrische Schraube mit Mutter für Fixierung.
- Passend zum Kanal 57x51 nach unten offen.
- Verdrehsicherung durch Rändel am Innendurchmesser.

BEFESTIGUNG Ø	KANAL	ARTIKEL NR.
46	57x51	7080.P
46	57x51	7085.PU

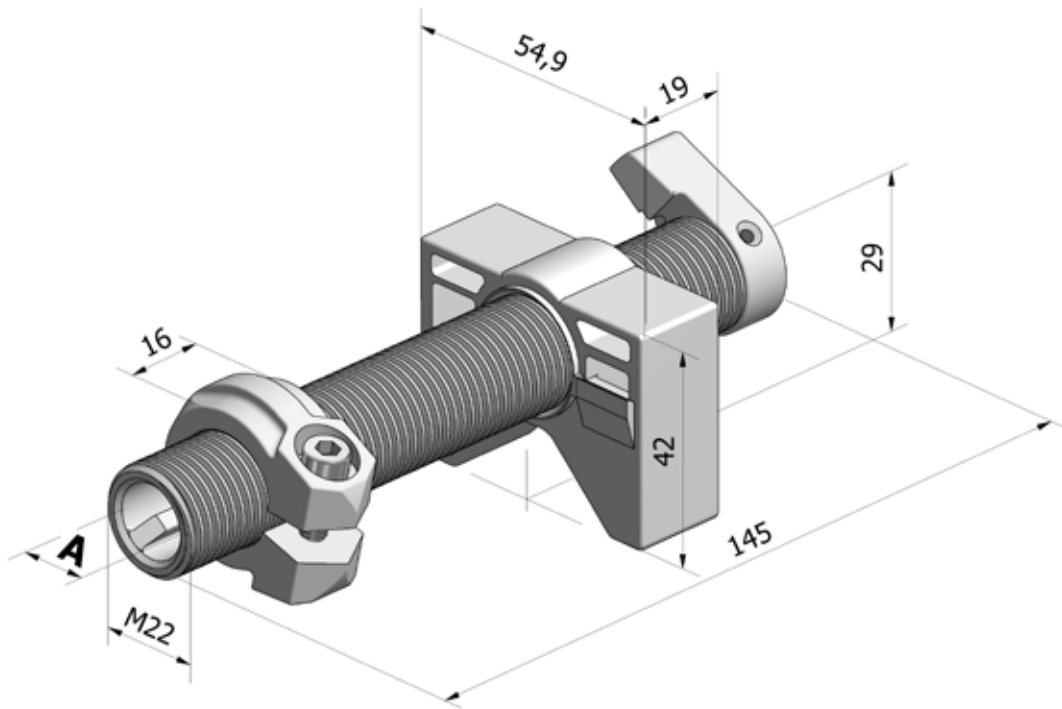


- Gewindespindel-Struktur in glasfaserverstärktem Nylon mit Rändelung zur Torsionssicherung.
- Läufer aus glasfaserverstärktem POM.
- Klemmhülse mit Torsionssicherung aus glasfaserverstärktem Nylon.
- Einstellbar bis 48 Umdrehungen.

Max. Anlaufdrehmoment: **6 Nm**

Nenn Drehmoment: **3 Nm**

ANTRIEB A	KANAL	ARTIKEL NR.
☰ 14	58x56	7101.01
☐ 12	58x56	7101.05
☰ 14	58x56	7102.01
☐ 12	58x56	7102.05

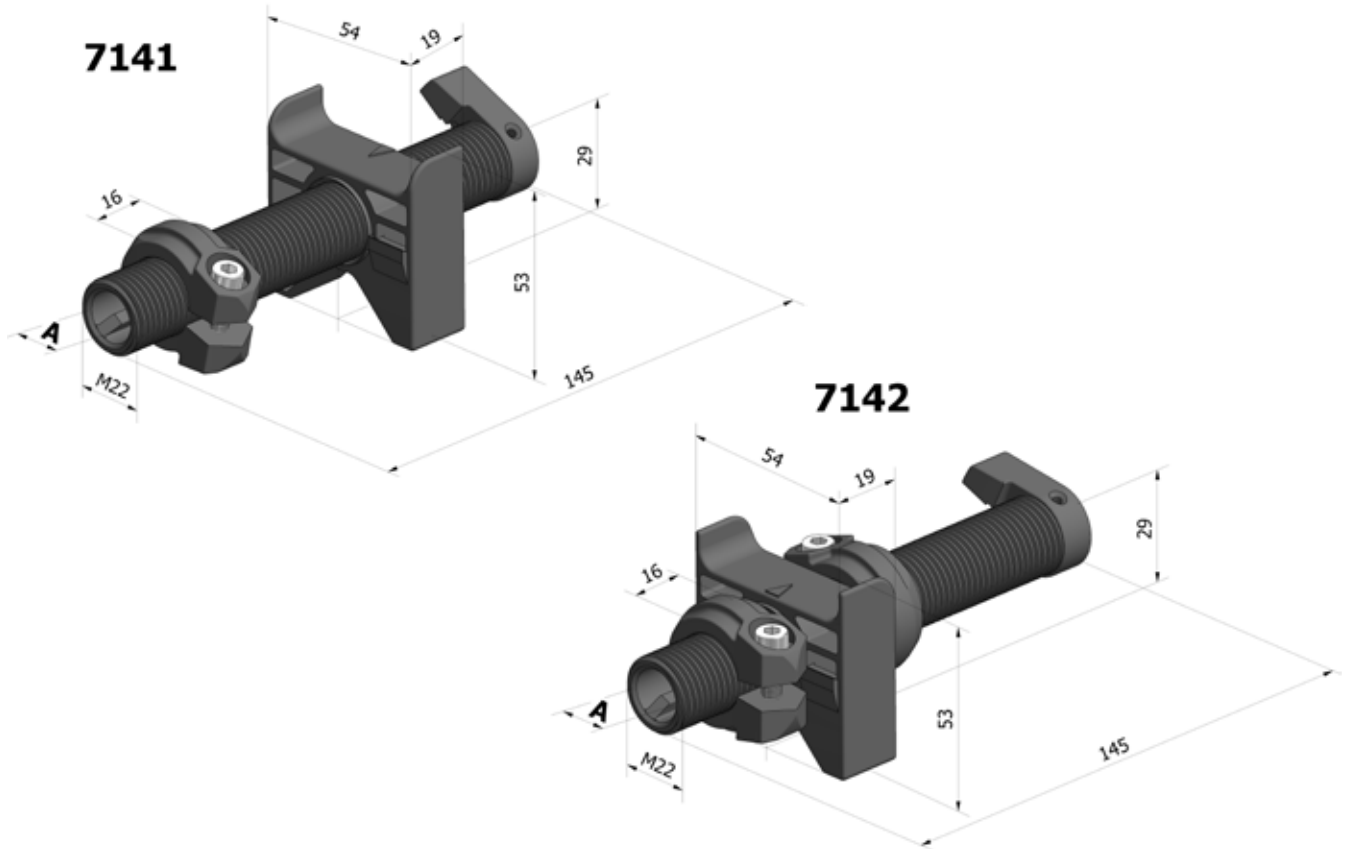


- Gewindespindel-Struktur in glasfaserverstärktem Nylon mit Rändelung zur Torsionssicherung.
- Läufer aus glasfaserverstärktem POM.
- Klemmhülse mit Torsionssicherung aus glasfaserverstärktem Nylon.
- Einstellbar bis 48 Umdrehungen.

Max. Anlaufdrehmoment: **6 Nm**

Nennndrehmoment: **3 Nm**

ANTRIEB A	KANAL	ARTIKEL NR.
☺ 14	57x51	7121.01
□ 12	57x51	7121.05
⬡ 8	57x51	7121.07

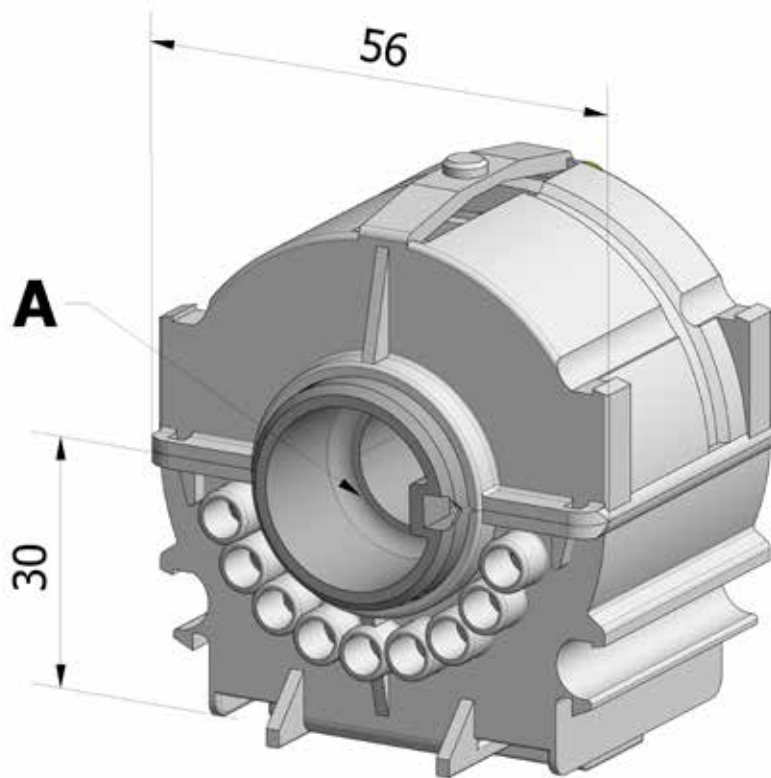


- Gewindespindel-Struktur in glasfaserverstärktem Nylon mit Rändelung zur Torsionssicherung.
- Läufer aus glasfaserverstärktem POM.
- Klemmhülse mit Torsionssicherung aus glasfaserverstärktem Nylon.
- Einstellbar bis 48 Umdrehungen.

Max. Anlaufdrehmoment: **5 Nm**

Nenn Drehmoment: **3 Nm**

ANTRIEB A	KANAL	ARTIKEL NR.
☺ 14	58x56	7141.01
☐ 12	58x56	7141.05
☺ 14	58x56	7142.01
☐ 12	58x56	7142.05



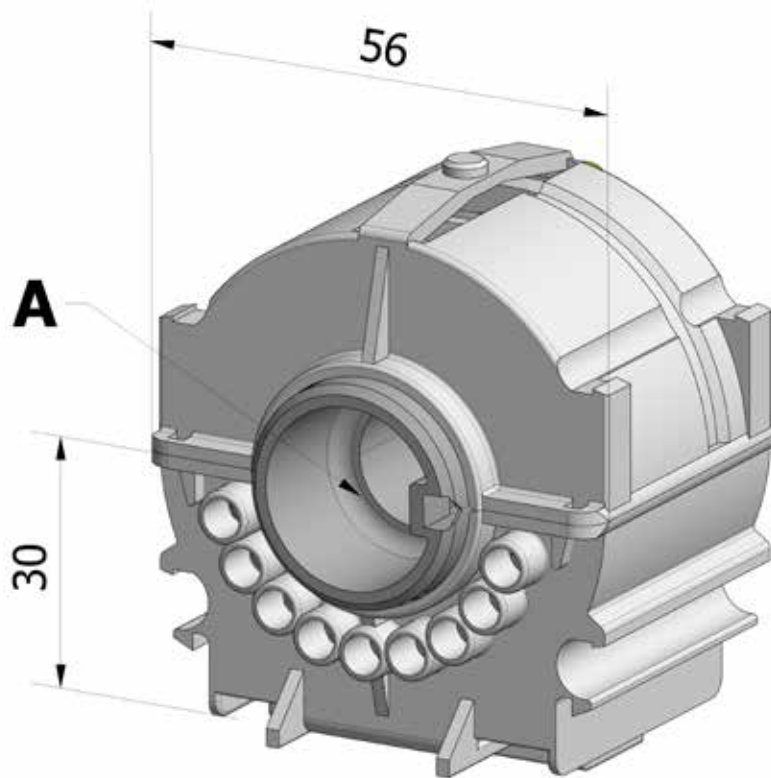
- Gehäuse aus POM.
- Aufzugsrad aus Nylon.
- Anwendbar zu Oberleisten 57x51e 58x56 mm.
- Einstellbar für 6 oder 8 mm Aufzugsband.
- Mit Stahlfeder - Lamellenstellung blockierbar, saubere Schließung.
- Mit Oberleisten - Öffnung nach unten oder oben verwendbar.

Maximale Belastbarkeit:

4 Kg pro Wendelager

WENDELAGER	ARTIKEL NR.	KUGELSCHNUR	ARTIKEL NR.
Abtrieb A Ø 14 mm	7160.01 M	Ausführung mit einer fixen Kugelschnur	
Abtrieb A □ 12 mm	7160.05 M	Achsabstand 30 mm	7168
Abtrieb A □ 7 mm	7160.03 M	Achsabstand 158 mm	7170
Abtrieb A ◻ 8 mm	7160.07 M	(2 Kugeln) ● - - - - ●	
		Ausführung Kugelschnur über dem Aufzugsrad	
Zubehör		Achsabstand 120 mm	7159
Kordelhalter	7178	Achsabstand 150 mm	7154
		(3 Kugeln) ● - - - - ● - - - - ●	

In Rollen von 250 lm.



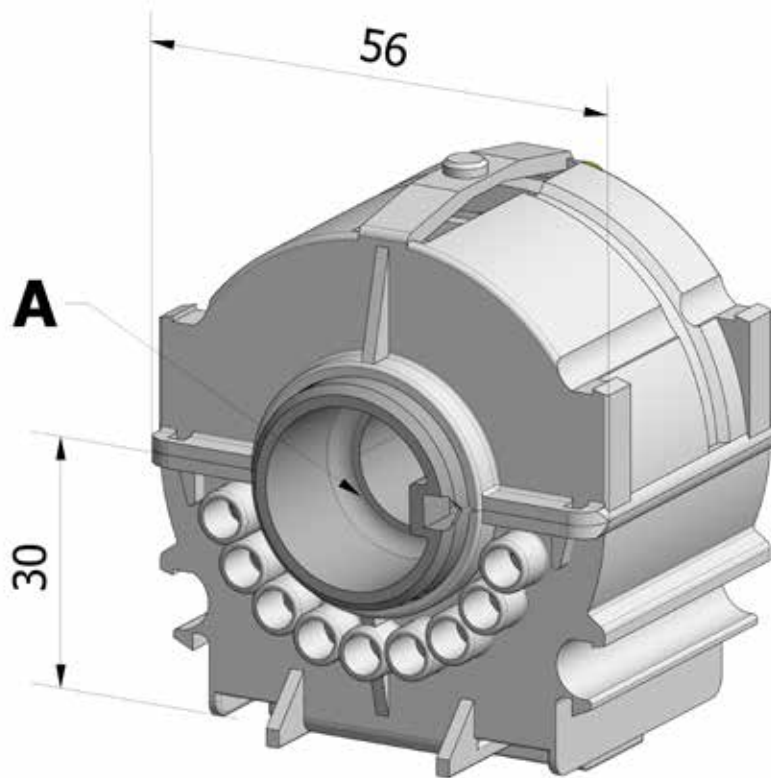
- Gehäuse aus POM.
- Aufzugsrad aus Nylon.
- Anwendbar zu Oberleisten 57x51 e 58x56 mm.
- Einstellbar für 6 oder 8 mm Aufzugsband.
- Mit Keil-Bremssystem.
- Mit Oberleisten - Öffnung nach unten oder oben verwendbar.

Maximale Belastbarkeit:

4 Kg pro Wendelager

ABTRIEB A		LAMELLEN	ARTIKEL NR.
∅ 14 mm		50 - 65 mm	7160.01C50
∅ 14 mm		70 - 90 mm	7160.01C90
□ 12 mm		50 - 65 mm	7160.05C50
□ 12 mm		70 - 90 mm	7160.05C90
□ 7 mm		50 - 65 mm	7160.03C50
□ 7 mm		70 - 90 mm	7160.03C90
Kordelhalter	ARTIKEL NR. 7178	3-Kugelschnur 135 mm 135 mm ●-----●-----●	ARTIKEL NR. 7180

In Rollen von 250 lm.



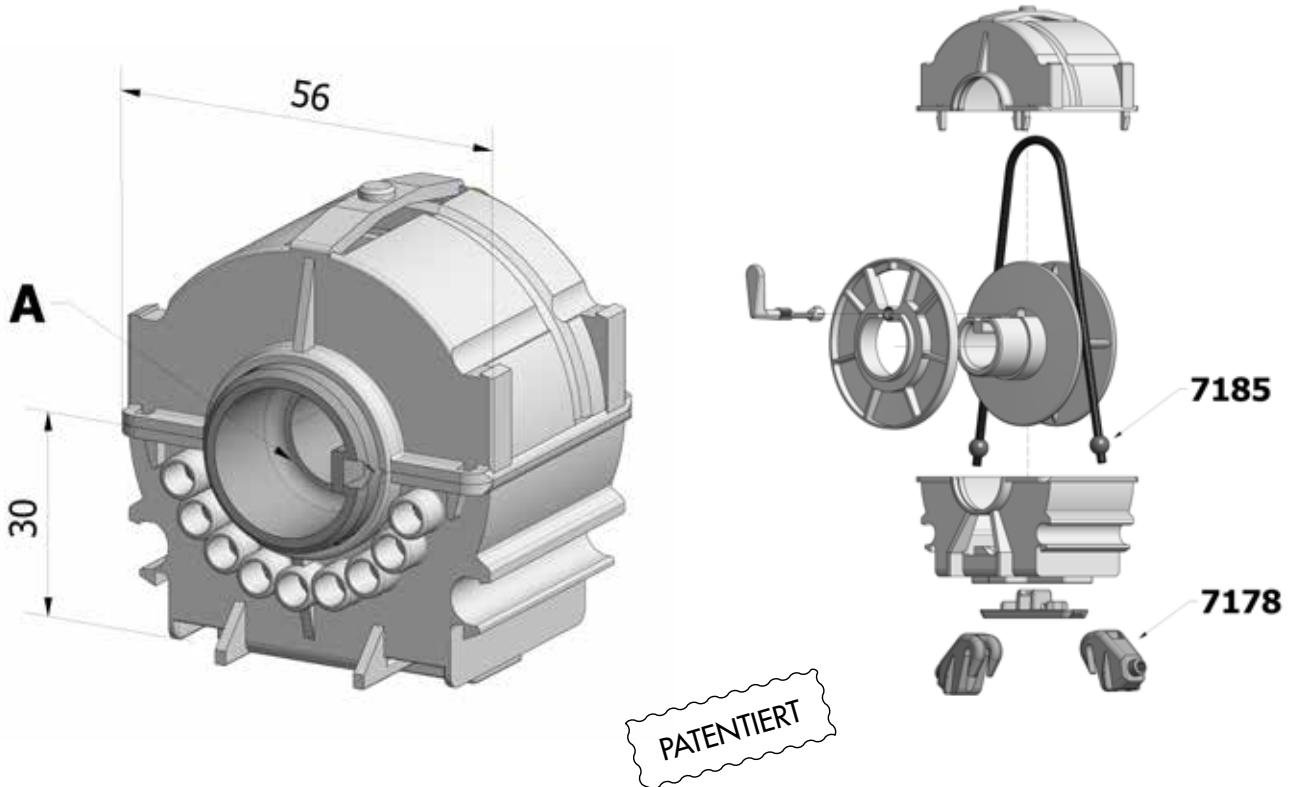
- Gehäuse aus POM.
- Aufzugsrad aus Nylon.
- Anwendbar zu Oberleisten 57x51 e 58x56 mm.
- Einstellbar für 6 oder 8 mm Aufzugsband.
- Mit Keil-Bremssystem.
- Mit Oberleisten - Öffnung nach unten oder oben verwendbar

Maximale Belastbarkeit:

4 Kg pro Wendelager

ABTRIEB A		LAMELLEN	ARTIKEL NR.
∅ 14 mm		50 - 65 mm	7161.01C50P3
∅ 14 mm		70 - 90 mm	7161.01C90P3
□ 12 mm		50 - 65 mm	7161.05C50P3
□ 12 mm		70 - 90 mm	7161.05C90P3
□ 7 mm		50 - 65 mm	7161.03C50P3
□ 7 mm		70 - 90 mm	7161.03C90P3
Kordelhalter	ARTIKEL NR. 7178	3 Kugelschnur 110 mm 160 mm ● - - - ● - - - ●	ARTIKEL NR. 7182

In Rollen von 250 lm.



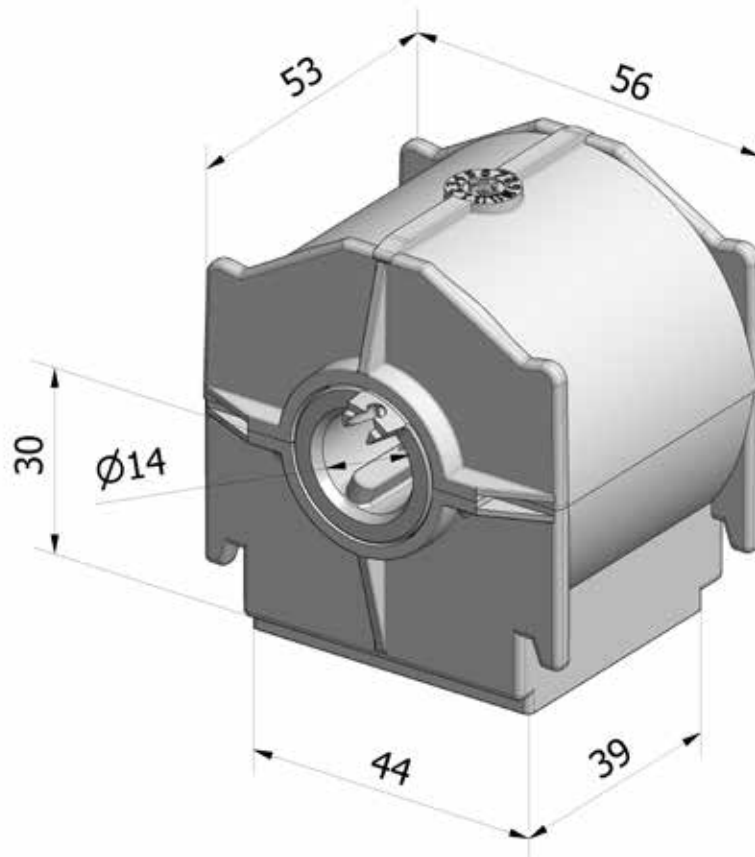
- Gehäuse aus POM.
- Aufzugsrad aus Nylon.
- Anwendbar zu Oberleisten 57x51 e 58x56 mm.
- Einstellbar für 6 oder 8 mm Aufzugsband.
- Lamellenstellung mittels Konus fixiert.
- Mit Oberleisten - Öffnung nach unten oder oben verwendbar.

Maximale Belastbarkeit:

4 Kg pro Wendelager

ABTRIEB A		ARTIKEL NR.	
∅ 14 mm		7160.01N	
□ 12 mm		7160.05N	
Kordelhalter	ARTIKEL NR. 7178	2 Kugelschnur 250 mm	ARTIKEL NR. 7185

In Rollen von 250 lm.



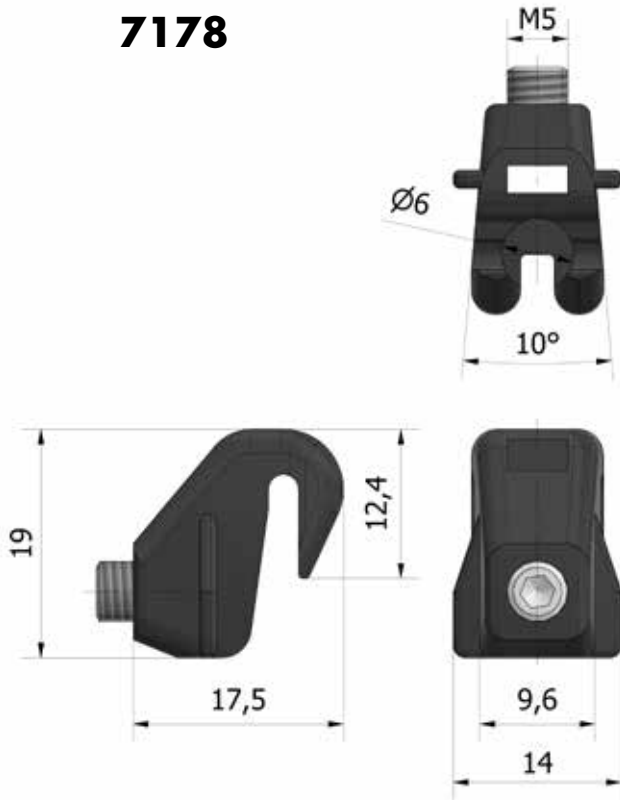
- Gehäuse aus Nylon.
- Innenteile aus POM.
- Passend zu Kanal 58x56.
- Lamellenstellung blockierbar.

Maximale Belastbarkeit:

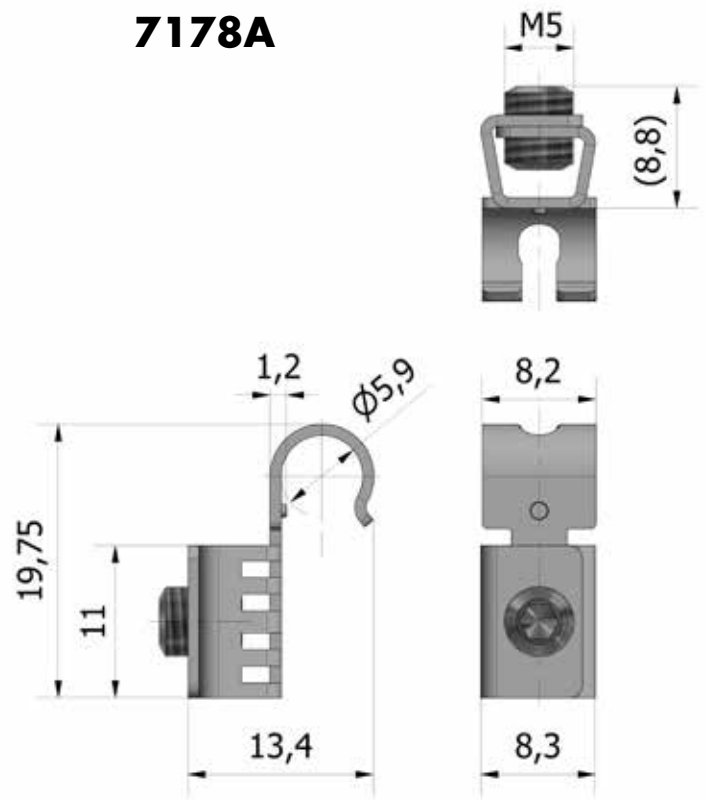
4 Kg pro Wendelager

ARTIKEL NR.	KUGELSCHNUR	ARTIKEL NR.
7166	Achsabstand 30 mm ● - - - - ●	7168
	Achsabstand 158 mm ● - - - - ●	7170
	In Rollen von 250 lm.	
	Kordelhalter	7178
	Stelling	7176

7178



7178A



Art. Nr. 7178

- Material POM.
- Madenschraube M5.
- Passend zu Kugel $\varnothing 5,8$.

Art. Nr. 7178A

- Material Stahl INOX.
- Madenschraube M5.
- Passend zu Kugel $\varnothing 5,8$.