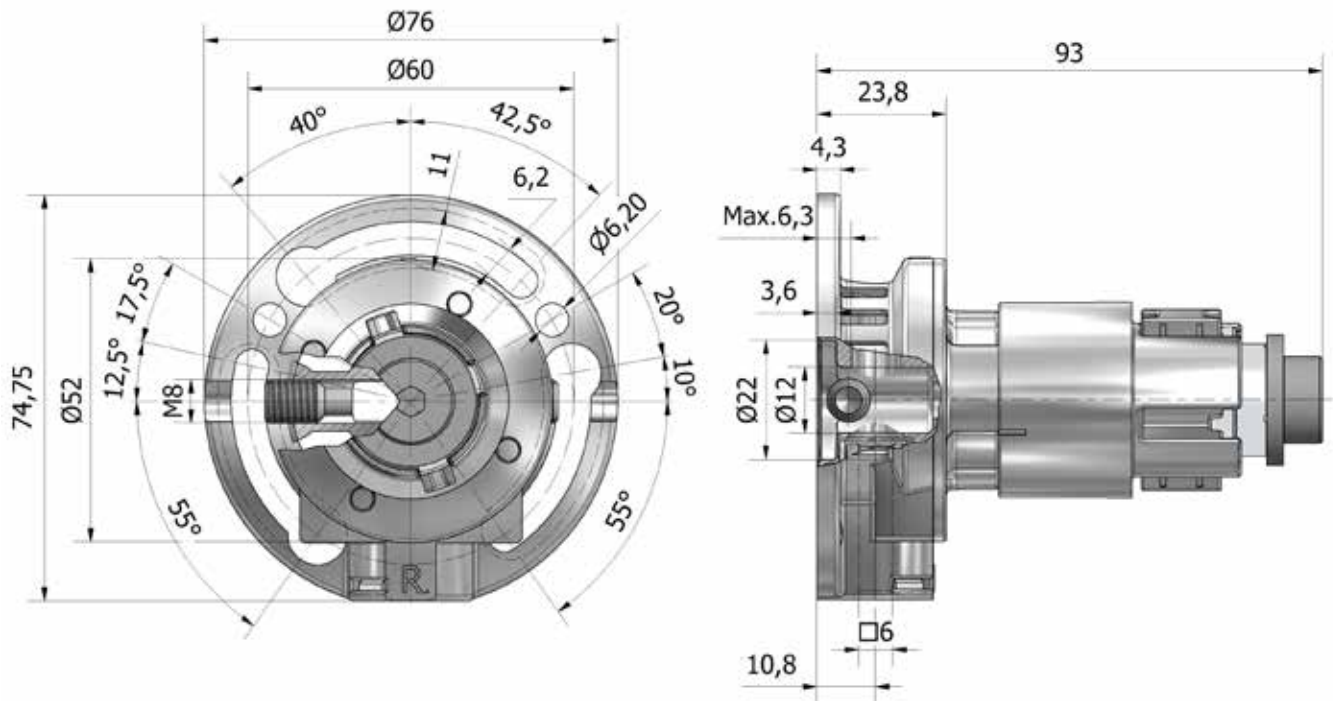


CHERUBINI
tocco italiano dal 1947



**ACCESSORI PER AVVOLGIBILI
KOMPONENTEN FÜR ROLLADEN
ACCESSORIES FOR ROLLING SHUTTERS
COMPOSANTS POUR VOLETS ROULANTS
ACCESORIOS PARA PERSIANA**

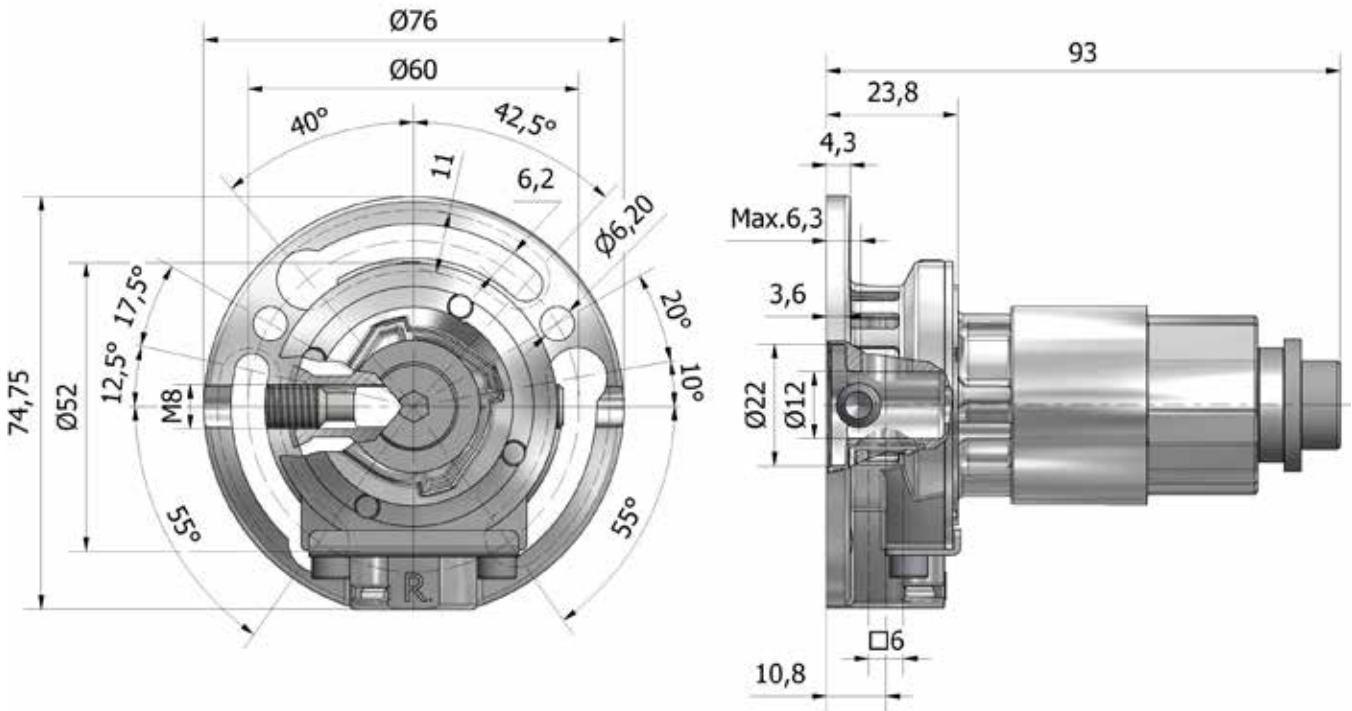


- Ein Grundgetriebe für Links- und Rechtsanwendung (PAT.)
- Gleichbleibende Drehrichtung bei Links- und Rechtsanwendung.
- Integriertes, schraubloses Befestigungssystem (PAT.).
- Aufsteckbare Mitnehmer für 40er, 50er und 60er 8Kt. Welle.
- Mit Doppelbremsfeder aus Stahl.
- Freilauf - Rutschkupplung mit gleichbleibendem Auslösemoment.
- Werkstoff; Zinkdruckguß.

Wirkungsgrad:	0,79
Max. Belastung:	
Welle SW 40 mm	20 Kg
Welle SW 60 mm	14 Kg
Max. Abtriebsdrehmoment	8,5 Nm

ARTIKEL
ANTRIEB
ARTIKEL NR.

Getriebe mit Freilauf (ohne Mitnehmer)	□ 6 mm (durchsteckbar)	7240.5000.F
Mitnehmer 8Kt. Welle 40		1549.001
Mitnehmer 8Kt. Welle 50		1549.003
Mitnehmer 8Kt. Welle 60		1549.002
Thermo - Trennscheibe Ø 92 mm		1550.040
Gelenklager mit □ 6 mm L=120 mm		7914.5012.CHNK

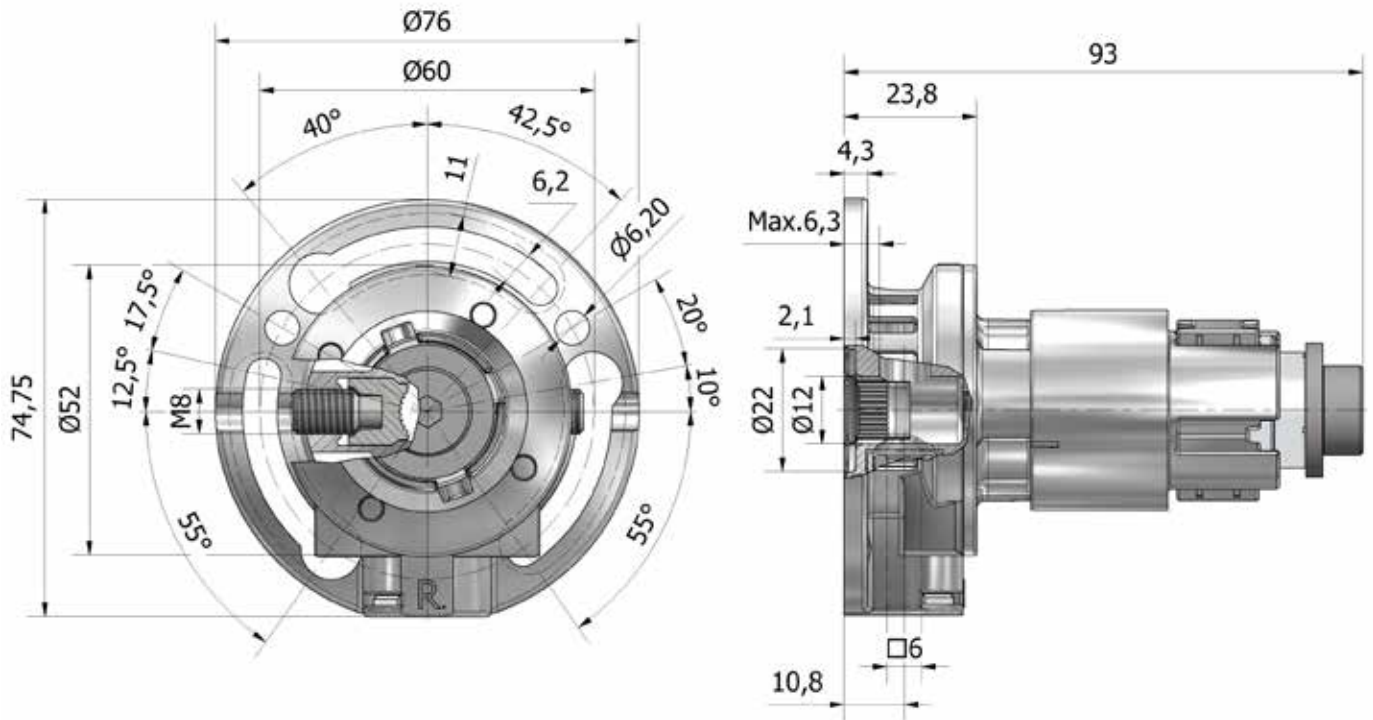


- Ein Grundgetriebe für Links- und Rechtsanwendung (PAT.)
- Gleichbleibende Drehrichtung bei Links- und Rechtsanwendung.
- Integriertes, schraubloses Befestigungssystem (PAT.).
- Aufsteckbare Mitnehmer für 40er, 50er und 60er 8Kt. Welle.
- Mit Doppelbremsfeder aus Stahl.
- Endanschlag mit max. 9 Umdrehungen.
- Werkstoff; Zinkdruckguß.

Wirkungsgrad:	0,79
Max. Belastung:	
Welle SW 40 mm	20 Kg
Welle SW 60 mm	14 Kg
Max. Abtriebsdrehmoment	8,5 Nm

ARTIKEL
ANTRIEB
ARTIKEL NR.

Getriebe mit Endanschlag (ohne Mitnehmer)	<input type="checkbox"/> 6 mm (durchsteckbar)	7240.5000.A
Getriebe ohne Endanschlag (ohne Mitnehmer)	<input type="checkbox"/> 6 mm (durchsteckbar)	7240.5000.N
Mitnehmer 8Kt. Welle 40		1549.001
Mitnehmer 8Kt. Welle 50		1549.003
Mitnehmer 8Kt. Welle 60		1549.002
Thermo - Trennscheibe Ø 92 mm		1550.040
Gelenklager mit 4Kt. 6 mm L=120 mm		7914.5012.CHNK



- Ein Grundgetriebe für Links- und Rechtsanwendung (PAT.)
- Gleichbleibende Drehrichtung bei Links- und Rechtsanwendung.
- Integriertes, schraubloses Befestigungssystem mit Klemmen.
- Aufsteckbare Mitnehmer für 40er, 50er und 60er 8Kt. Welle.
- Mit Doppelbremsfeder aus Stahl.
- Freilauf - Rutschkupplung mit gleichbleibendem Auslösemoment.
- Werkstoff; Zinkdruckguß.

Wirkungsgrad: **0,79**

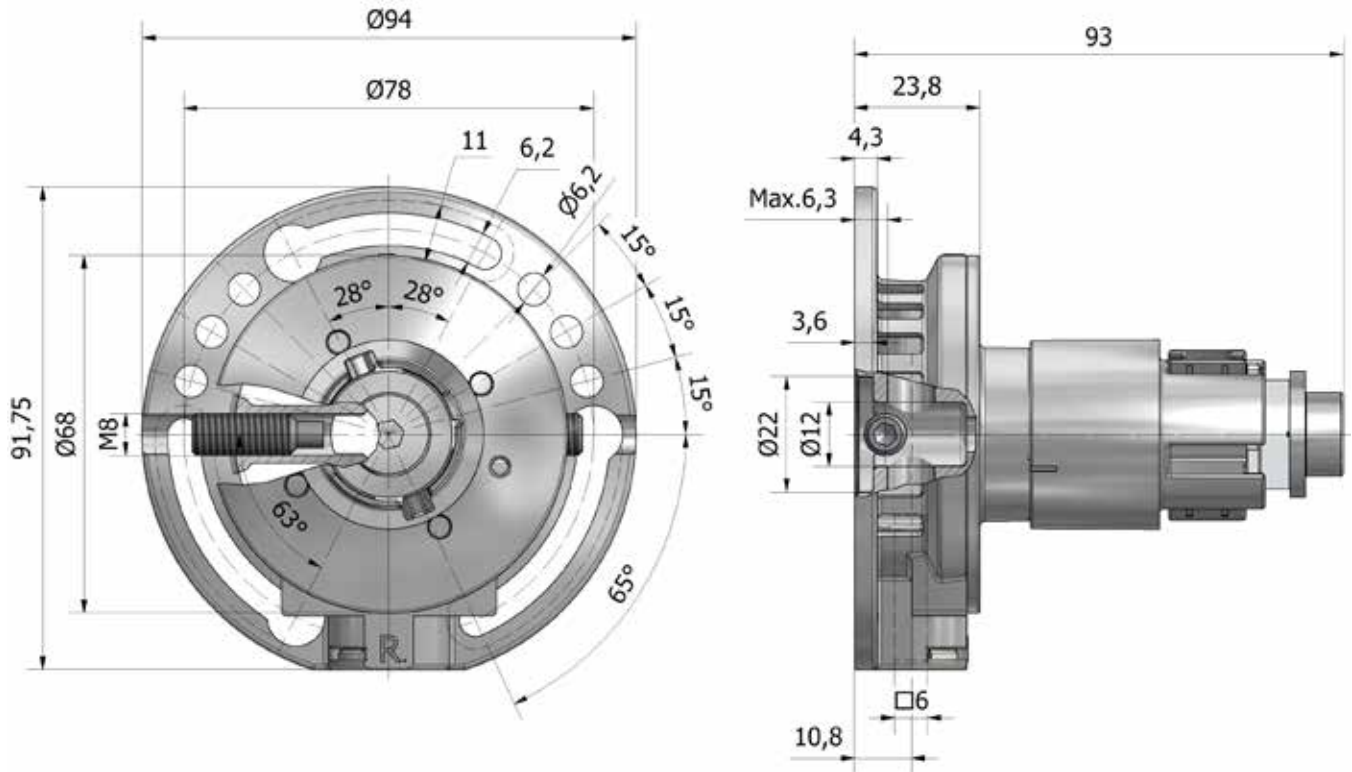
Max. Belastung:
Welle SW 40 mm **20 Kg**
Welle SW 60 mm **14 Kg**
Max. Abtriebsdrehmoment **8,5 Nm**

ARTIKEL

ANTRIEB

ARTIKEL NR.

Getriebe mit Freilauf (ohne Mitnehmer)	□ 6 mm (durchsteckbar)	7240.5000.FK
Mitnehmer 8Kt. Welle 40		1549.001
Mitnehmer 8Kt. Welle 50		1549.003
Mitnehmer 8Kt. Welle 60		1549.002
Thermo - Trennscheibe Ø 92 mm		1550.040
Gelenklager mit □ 6 mm L=120 mm		7914.5012.CHNK

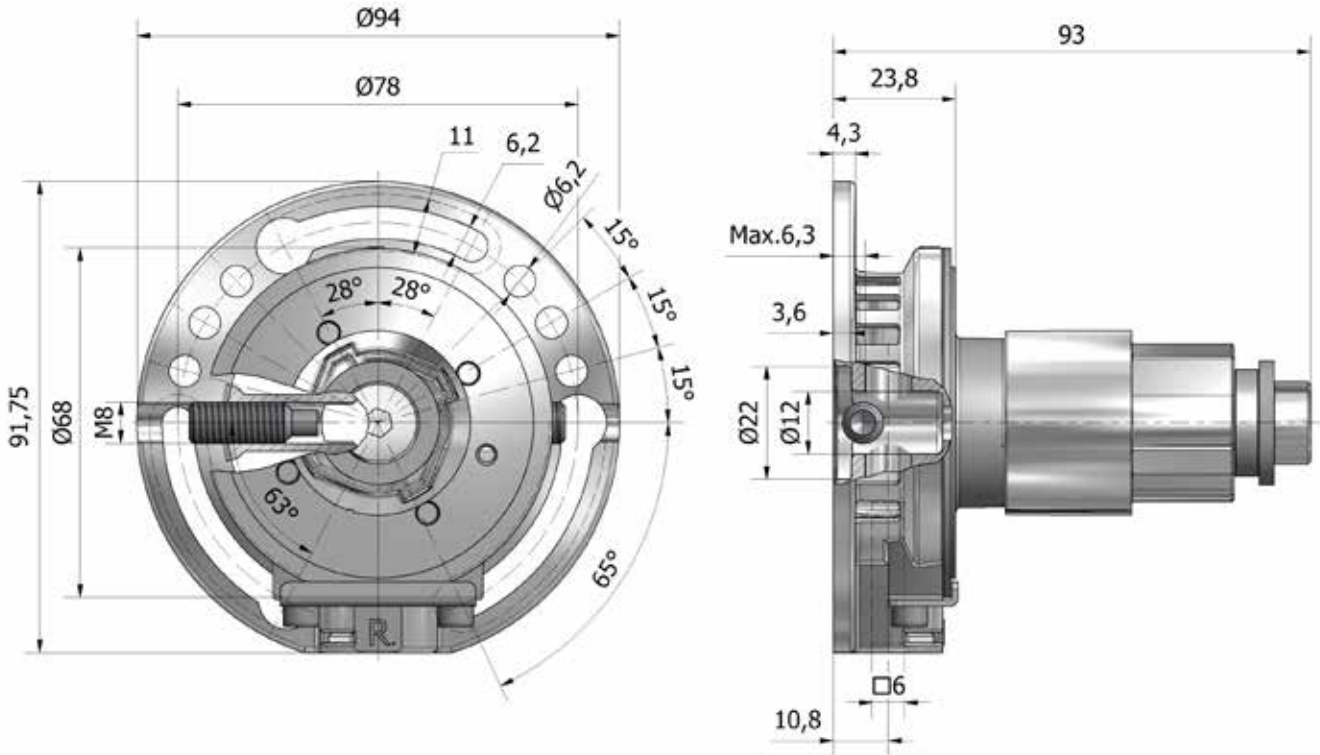


- Ein Grundgetriebe für Links- und Rechtsanwendung (PAT.)
- Gleichbleibende Drehrichtung bei Links- und Rechtsanwendung.
- Integriertes, schraubloses Befestigungssystem (PAT.).
- Aufsteckbare Mitnehmer für 40er, 50er und 60er 8Kt. Welle.
- Mit Doppelbremsfeder aus Stahl.
- Freilauf - Rutschkupplung mit gleichbleibendem Auslösemoment.
- Werkstoff; Zinkdruckguß.

Wirkungsgrad:	0,78
Max. Belastung:	
Welle SW 40 mm	27 Kg
Welle SW 60 mm	20 Kg
Max. Abtriebsdrehmoment	11,5 Nm

ARTIKEL
ANTRIEB
ARTIKEL NR.

Getriebe mit Freilauf (ohne Mitnehmer)	<input type="checkbox"/> 6 mm (durchsteckbar)	7245.5000.F
Mitnehmer 8Kt. Welle 40		1549.001
Mitnehmer 8Kt. Welle 50		1549.003
Mitnehmer 8Kt. Welle 60		1549.002
Thermo - Trennscheibe Ø 92 mm		1550.040
Gelenklager mit <input type="checkbox"/> 6 mm L=120 mm		7914.5012.CHNK



- Ein Grundgetriebe für Links- und Rechtsanwendung (PAT.)
- Gleichbleibende Drehrichtung bei Links- und Rechtsanwendung.
- Integriertes, schraubloses Befestigungssystem (PAT.).
- Aufsteckbare Mitnehmer für 40er, 50er und 60er 8Kt. Welle.
- Mit Doppelbremsfeder aus Stahl.
- Endanschlag mit max.9 Umdrehungen.
- Werkstoff; Zinkdruckguß.

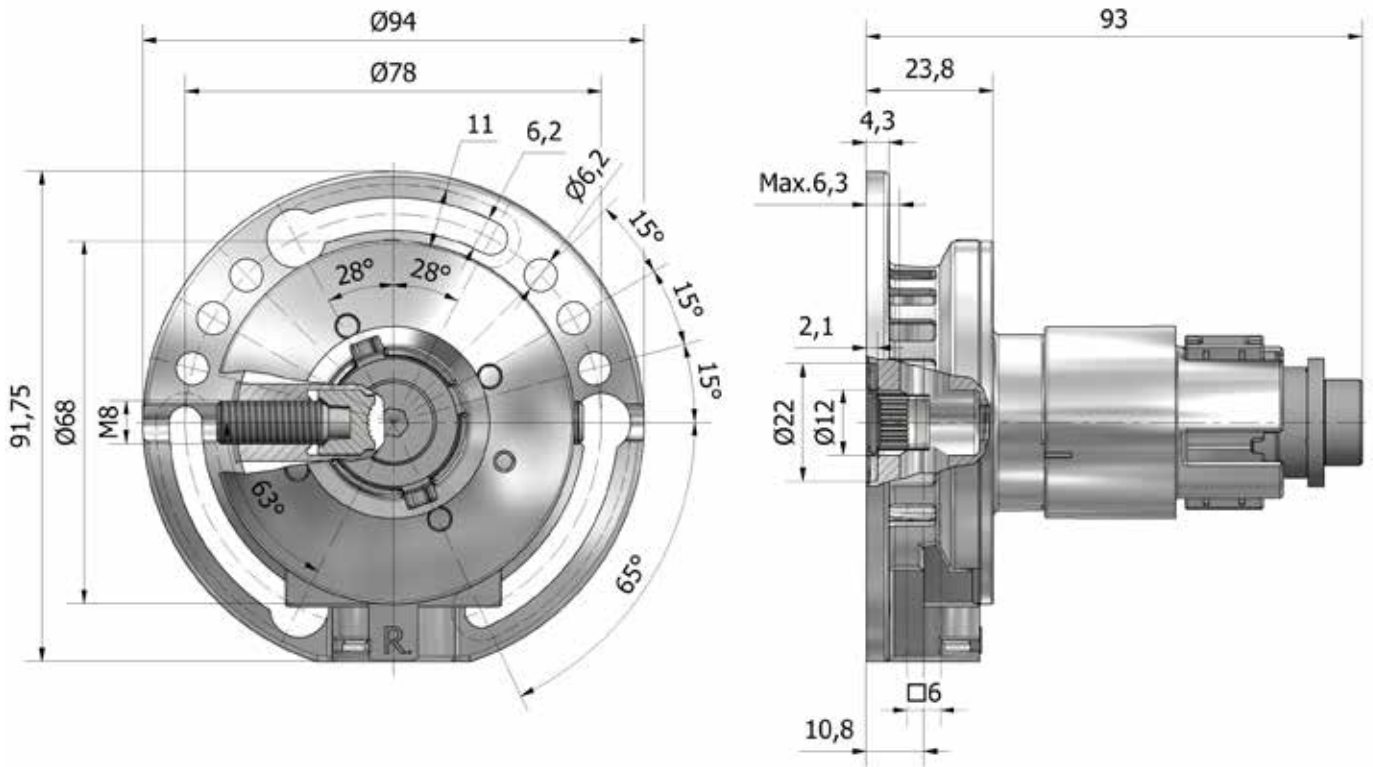
Wirkungsgrad:	0,78
Max. Belastung:	
Welle SW 40 mm	27 Kg
Welle SW 60 mm	20 Kg
Max. Abtriebsdrehmoment	11,5 Nm

ARTIKEL

ANTRIEB

ARTIKEL NR.

Getriebe mit Endanschlag (ohne Mitnehmer)	<input type="checkbox"/> 6 mm (durchsteckbar)	7245.5000.A
Getriebe ohne Endanschlag (ohne Mitnehmer)	<input type="checkbox"/> 6 mm (durchsteckbar)	7245.5000.N
Mitnehmer 8Kt. Welle 40		1549.001
Mitnehmer 8Kt. Welle 50		1549.003
Mitnehmer 8Kt. Welle 60		1549.002
Thermo - Trennscheibe Ø 92 mm		1550.040
Gelenklager mit 4Kt. 6 mm L=120 mm		7914.5012.CHNK



- Ein Grundgetriebe für Links- und Rechtsanwendung (PAT.)
- Gleichbleibende Drehrichtung bei Links- und Rechtsanwendung.
- Integriertes, schraubloses Befestigungssystem mit Klemmen.
- Aufsteckbare Mitnehmer für 40er, 50er und 60er 8Kt. Welle.
- Mit Doppelbremsfeder aus Stahl.
- Freilauf - Rutschkupplung mit gleichbleibendem Auslösemoment.
- Werkstoff; Zinkdruckguß.

Wirkungsgrad: **0,78**

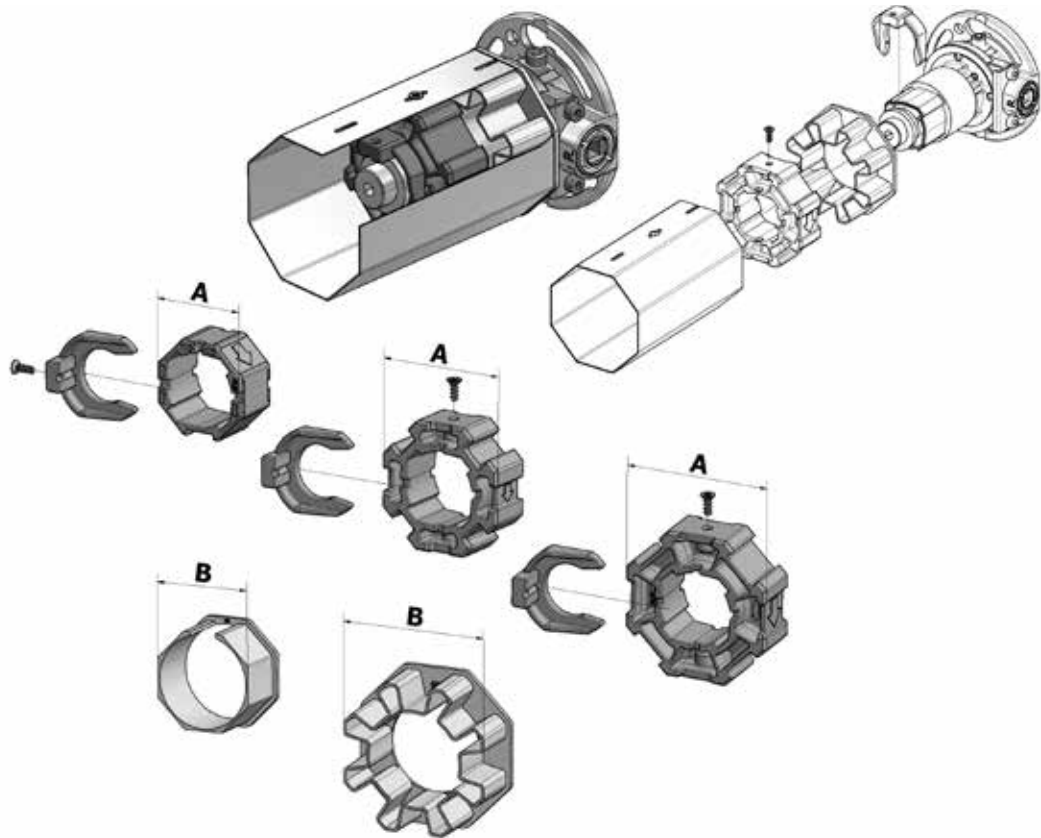
Max. Belastung:
Welle SW 40 mm **27 Kg**
Welle SW 60 mm **20 Kg**
Max. Abtriebsdrehmoment **11,5 Nm**

ARTIKEL

ANTRIEB

ARTIKEL NR.

Getriebe mit Freilauf (ohne Mitnehmer)	<input type="checkbox"/> 6 mm (durchsteckbar)	7245.5000.FK
Mitnehmer 8Kt. Welle 40		1549.001
Mitnehmer 8Kt. Welle 50		1549.003
Mitnehmer 8Kt. Welle 60		1549.002
Thermo - Trennscheibe Ø 92 mm		1550.040
Gelenklager mit <input type="checkbox"/> 6 mm L=120 mm		7914.5012.CHNK



A - MITNEHMER MIT CLIP

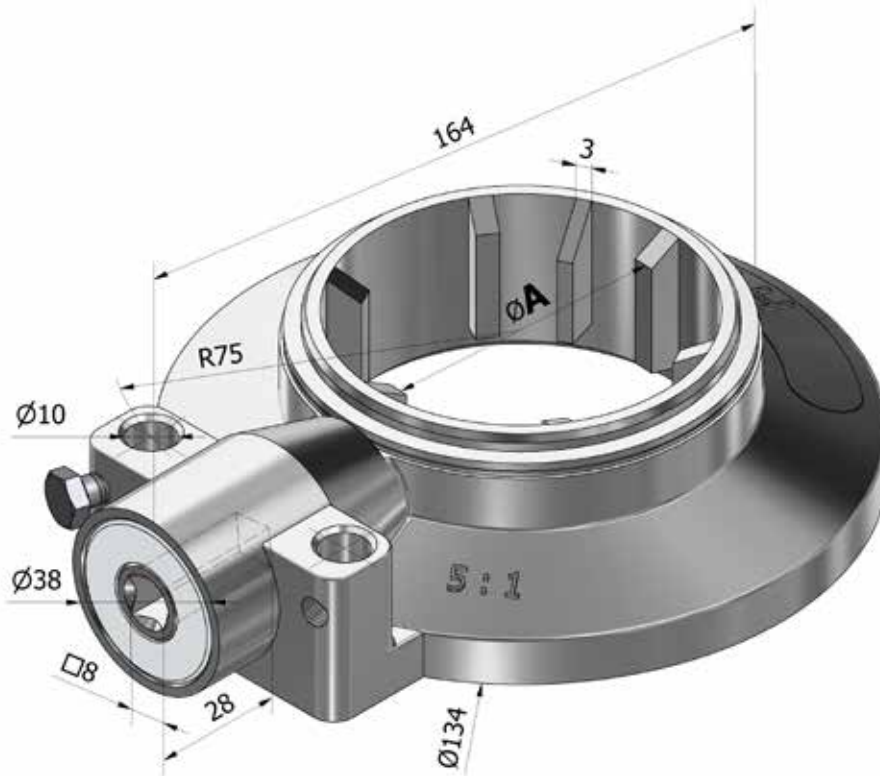
- Material: POM.
- Selbstschneide-Schraube: in ST VZN.
- Passend zu Kegelradgetriebe.
(Art.7240 / 7245)

B - WELLENLAGER

- Material: Nylon.
- Passend zu Kegelradgetrieb.
(Art.7240 / 7245)

A	ARTIKEL NR.
40	1549001
50	1549003
60	1549002

B	ARTIKEL NR.
40	1549010
60	1549011

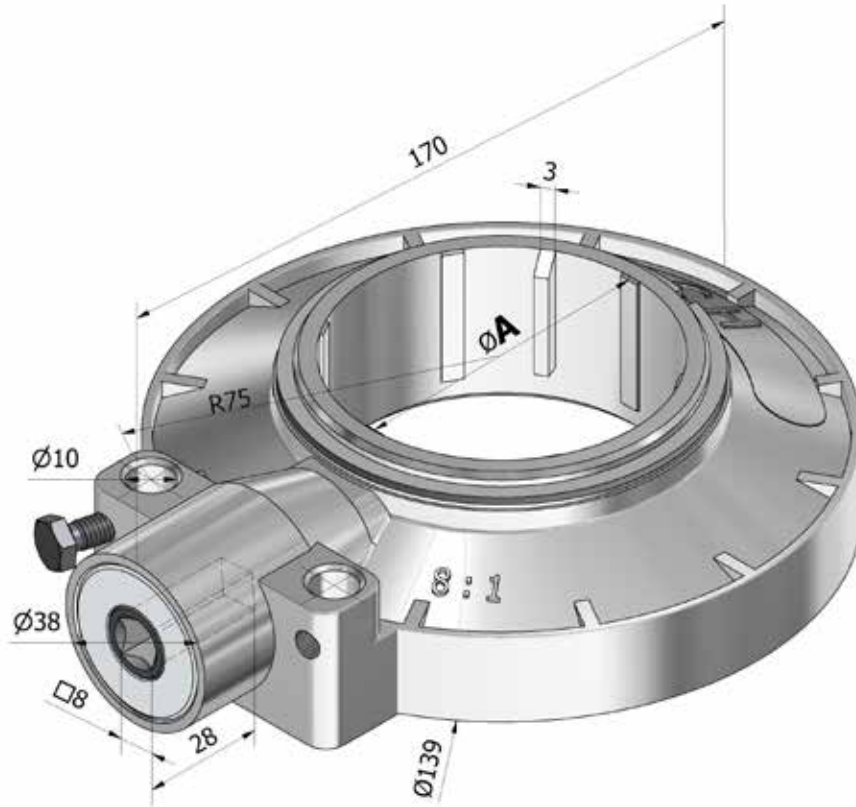


- Gehäuse aus Zinkdruckguß.
- Kegelräder aus Zinkdruckguß.
- Bremsfeder aus Federstahl.
- Lagerung der beweglichen Teile in POM-Büchsen.
- Mit Aufzugsbegrenzung 13 Umdrehungen.

Wirkungsgrad: **0,56**

Max. Nenndrehmoment:
(Gewicht 20 Kg auf Ø 70) **2,5 Nm**

ABTRIEB A	AUFZUGSBEGRENZUNG	ARTIKEL NR.
Ø 60	13 Umdrehungen	7250
Ø 70	13 Umdrehungen	7252
Oktogonal 60	13 Umdrehungen	7253



- Gehäuse aus Zinkdruckguß.
- Kegelräder aus Zinkdruckguß.
- Bremsfeder aus Federstahl.
- Lagerung der beweglichen Teile in POM-Büchsen.
- Mit Aufzugsbegrenzung 10 Umdrehungen.

Wirkungsgrad: **0,48**

Max. Nenndrehmoment:
(Gewicht 27 Kg auf Ø 70) **2,5 Nm**

ABTRIEB A

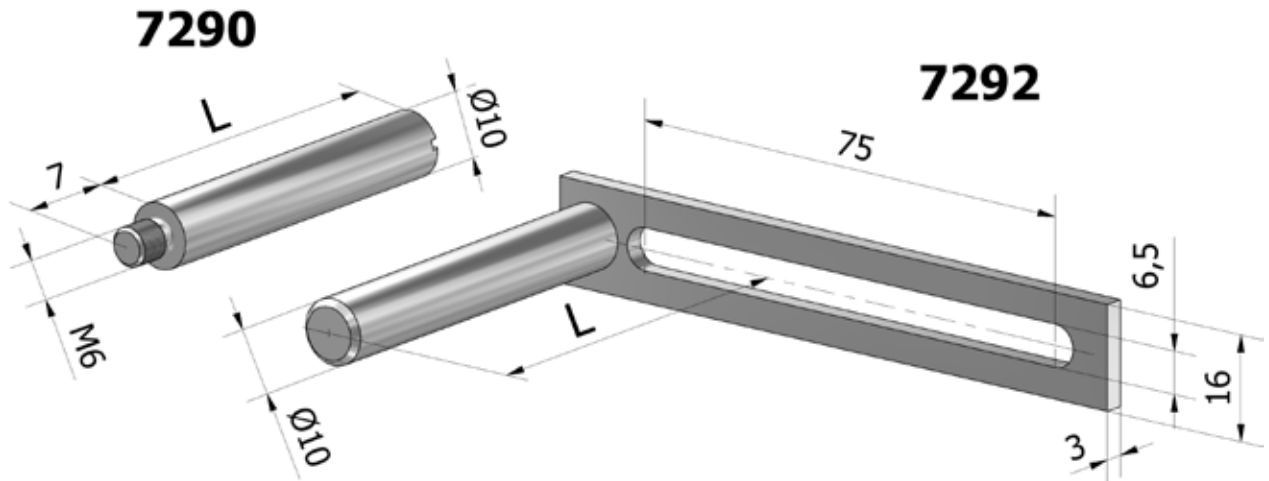
AUFZUGSBEGRENZUNG

ARTIKEL NR.

Ø 70

10 Umdrehungen

7280



ARTIKEL NR.

7290.55 - 7290.80

- Fixierbolzen.
- Ausführung aus verzinktem Stahl.

ARTIKEL NR.

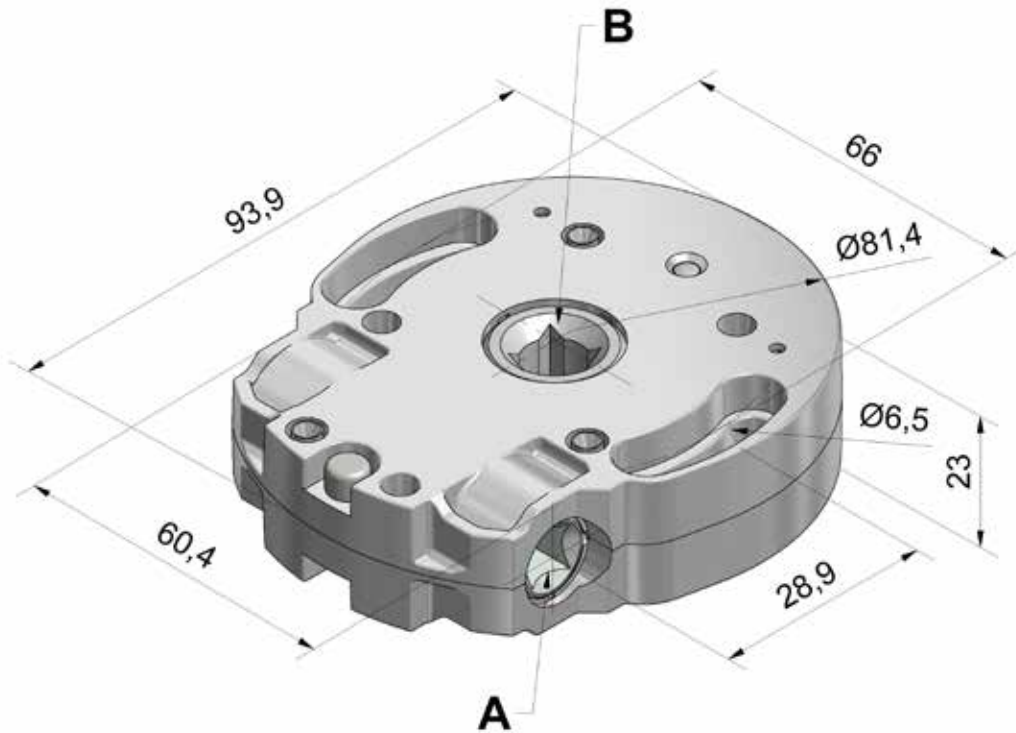
7292.60 - 7292.80

- Verstellbarer Fixierbolzen.
- Ausführung aus verzinktem Stahl.

LÄNGE L

ARTIKEL NR.

55	7290.55
80	7290.80
60	7292.60
80	7292.80



- Gehäuse aus Zinkdruckguß.
- Schnecke aus Aluminium.
- Krone aus Messing.
- Selbsthemmbremse, mittels Büchsen.
- Mit oder ohne Endbegrenzung, max. 16 Umdrehungen.
- Endbegrenzung Ganzkörperteil in Sinterstahl.

Wirkungsgrad: **0,32**

Max. Nenndrehmoment
bei Belastung 25 Kg

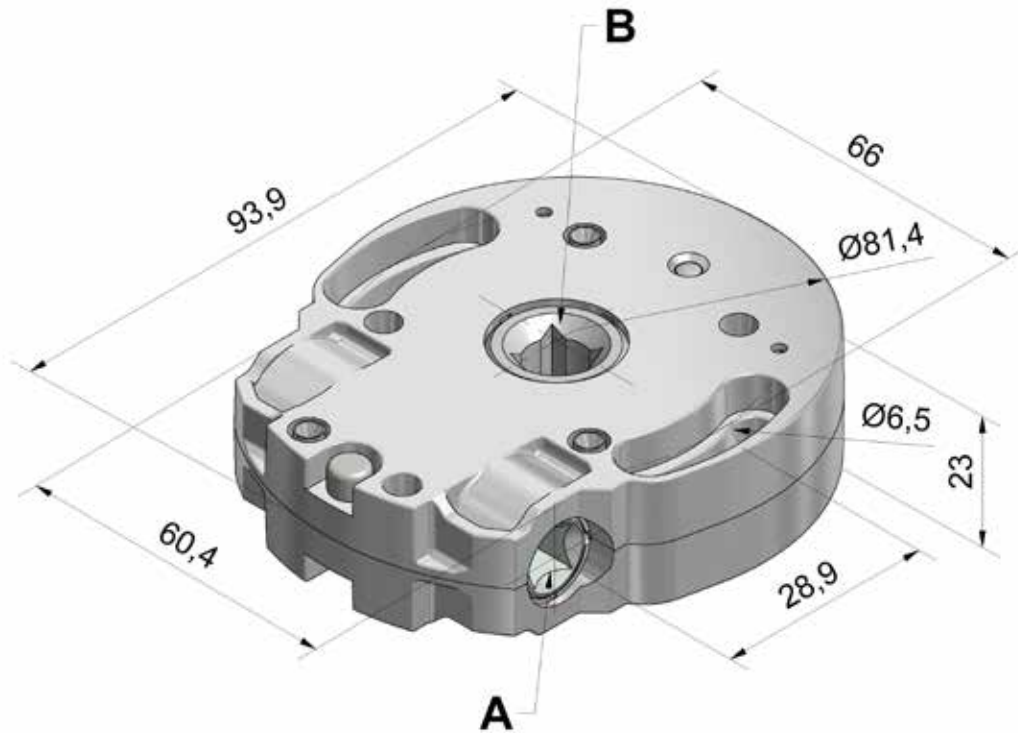
auf Rohr SW 40:

2,9 Nm

auf Rohr SW 60:

4,3 Nm

ANTRIEB A	ABTRIEB B	ARTIKEL NR. Mit Endbegrenzung	ARTIKEL NR. Ohne Endbegrenzung
⬡ 6	□ 10	7305.60.04.A	7305.60.04.N
⬡ 7	□ 10	7305.70.04.A	7305.70.04.N
□ 8	□ 10	7305.80.04.A	7305.80.04.N
□ 8	⬡ 16	7305.80.15.A	7305.80.15.N



- Gehäuse aus Zinkdruckguß.
- Schnecke aus Aluminium.
- Krone aus Messing.
- Selbsthemmbremse, mittels Büchsen.
- Mit oder ohne Endbegrenzung, max. 16 Umdrehungen.
- Endbegrenzung Ganzkörperteil in Sinterstahl.

Wirkungsgrad:

0,32

Max. Nenndrehmoment
bei Belastung 35 Kg

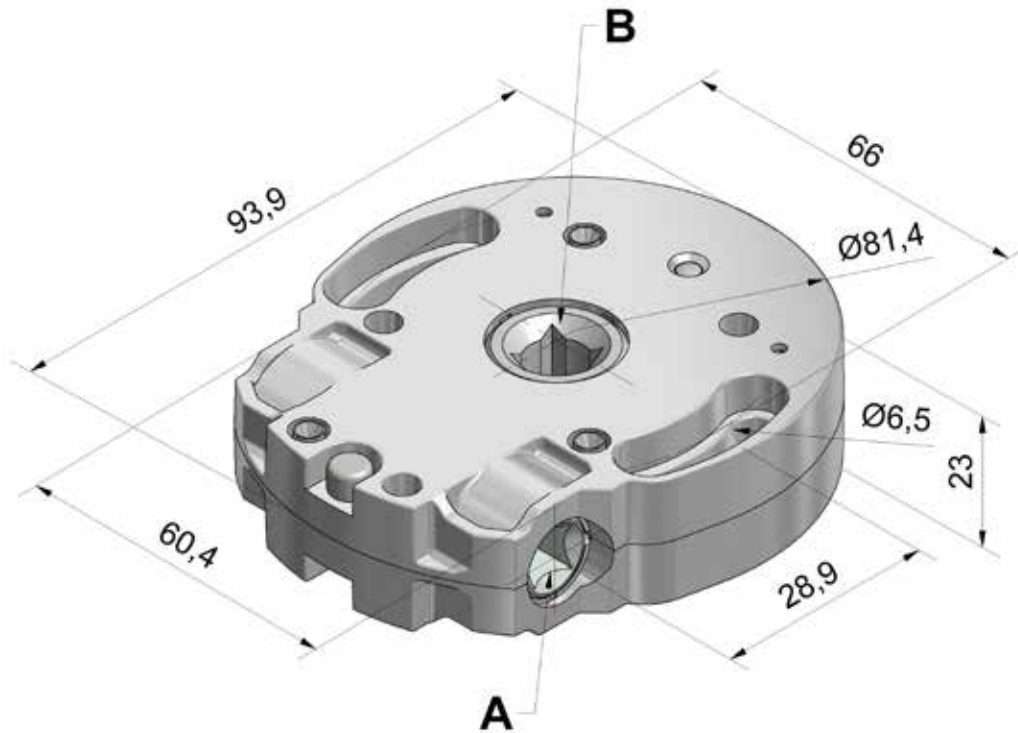
auf Rohr SW 40:

2,9 Nm

auf Rohr SW 60:

4,3 Nm

ANTRIEB A	ABTRIEB B	ARTIKEL NR. Mit Endbegrenzung	ARTIKEL NR. Ohne Endbegrenzung
⬡ 6	□ 10	7311.60.04.A	7311.60.04.N
⬡ 7	□ 10	7311.70.04.A	7311.70.04.N
□ 8	□ 10	7311.80.04.A	7311.80.04.N
□ 8	⬡ 16	7311.80.15.A	7311.80.15.N

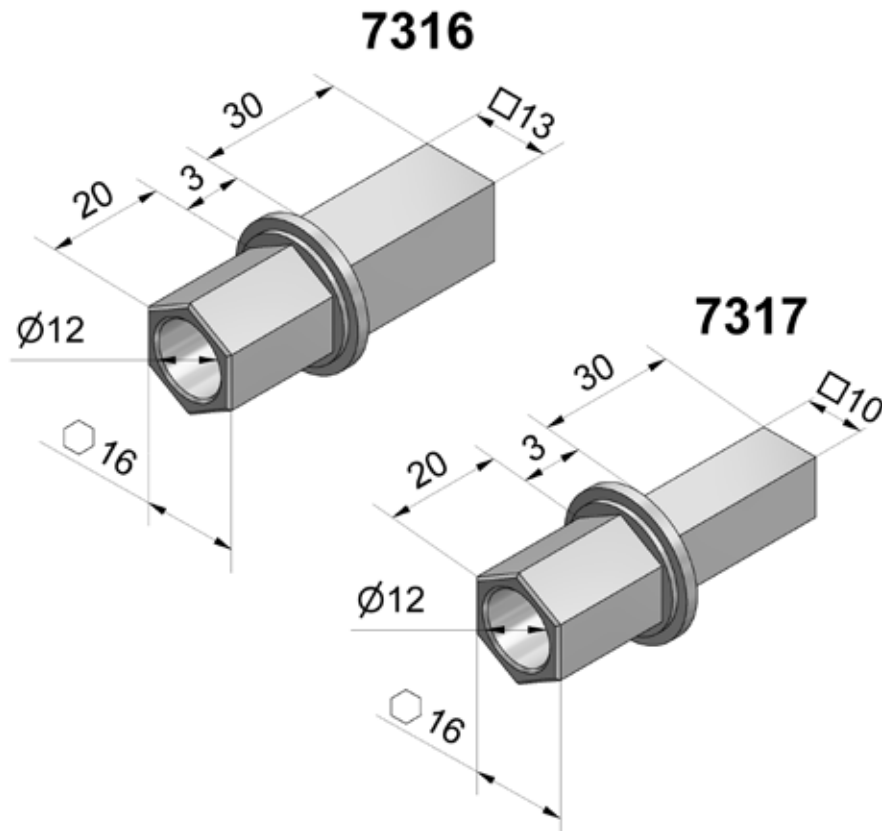


- Gehäuse aus Zinkdruckguß.
- Schnecke aus Aluminium.
- Krone aus Messing.
- Patentiertes, Friktions-Brems-System.
- Mit oder ohne Endbegrenzung, max. 16 Umdrehungen.
- Endbegrenzung Ganzkörperteil in Sinterstahl.

Wirkungsgrad: **0,32**

Max. Nenndrehmoment
bei Belastung 20 Kg
auf Rohr SW 40: **2,9 Nm**
auf Rohr SW 60: **4,3 Nm**

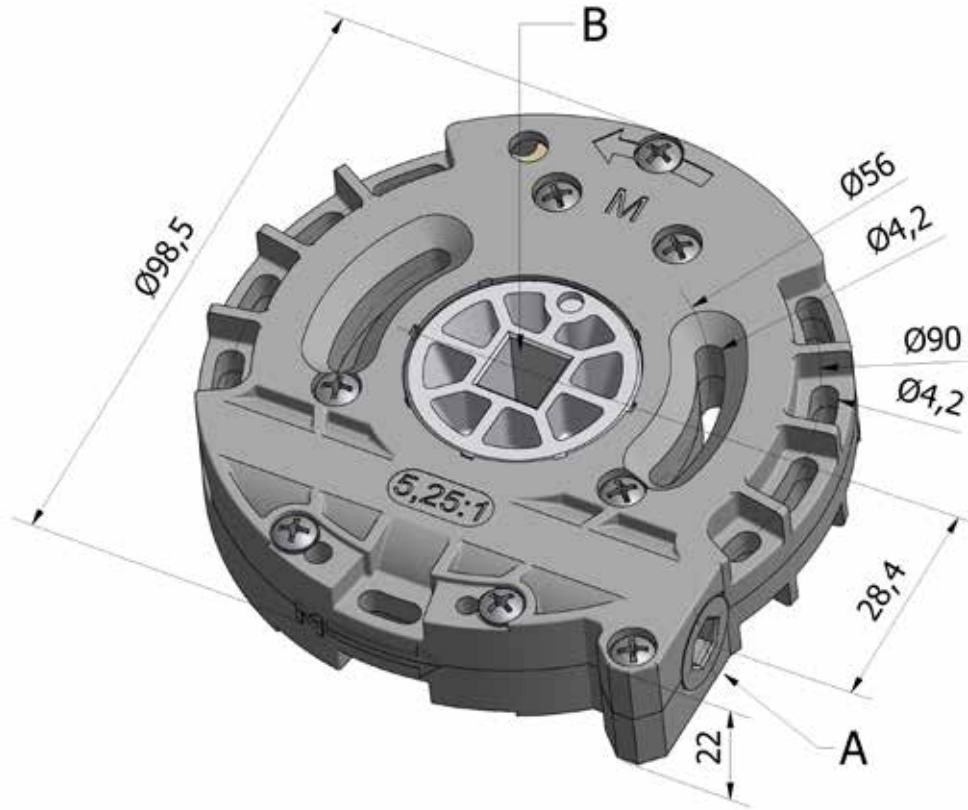
ANTRIEB A	ABTRIEB B	ARTIKEL NR. Mit Endbegrenzung	ARTIKEL NR. Ohne Endbegrenzung
⬡ 6	□ 10	7320.60.04.A	7320.60.04.N
⬡ 7	□ 10	7320.70.04.A	7320.70.04.N
□ 8	□ 10	7320.80.04.A	7320.80.04.N
□ 8	⬡ 16	7320.80.15.A	7320.80.15.N



- Material Zinkdruckguß.
- Passend zu Schneckengetriebe
Art. 7305 - 7311 - 7320 - 7330.

ARTIKEL NR.

16 mm mit Bohrung \varnothing 12 mm und 13 mm	7316
16 mm mit Bohrung \varnothing 12 mm und 10 mm	7317

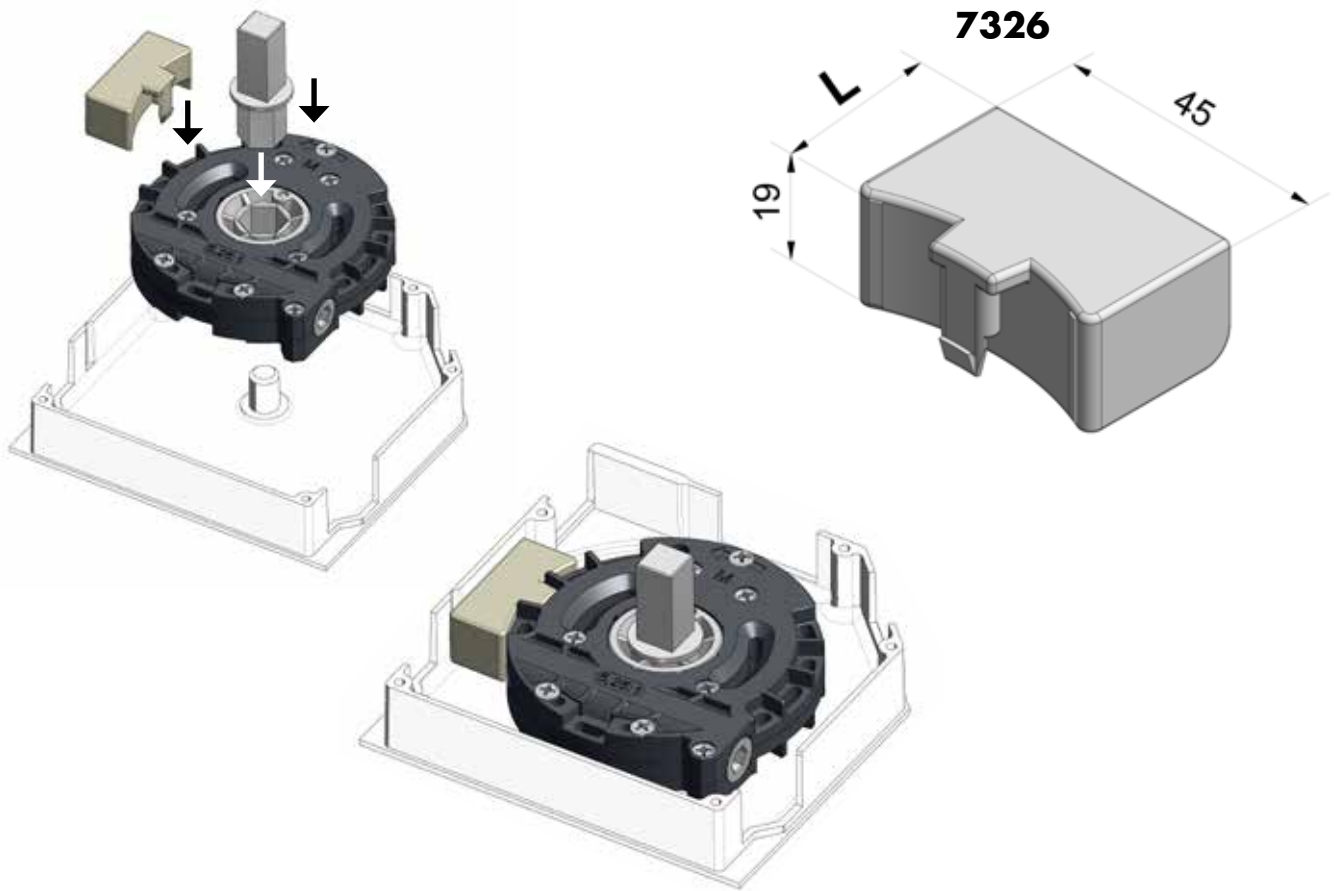


- Gehäuse aus speziellem KST.
- Schnecke aus POM.
- Krone aus POM.
- Mit Bremsfeder aus Stahl.
- Mit oder ohne Endbegrenzung, bis 9,75 Umdrehungen.
- Mit Freilauf in AB - Lauf.

Wirkungsgrad: **0,42**

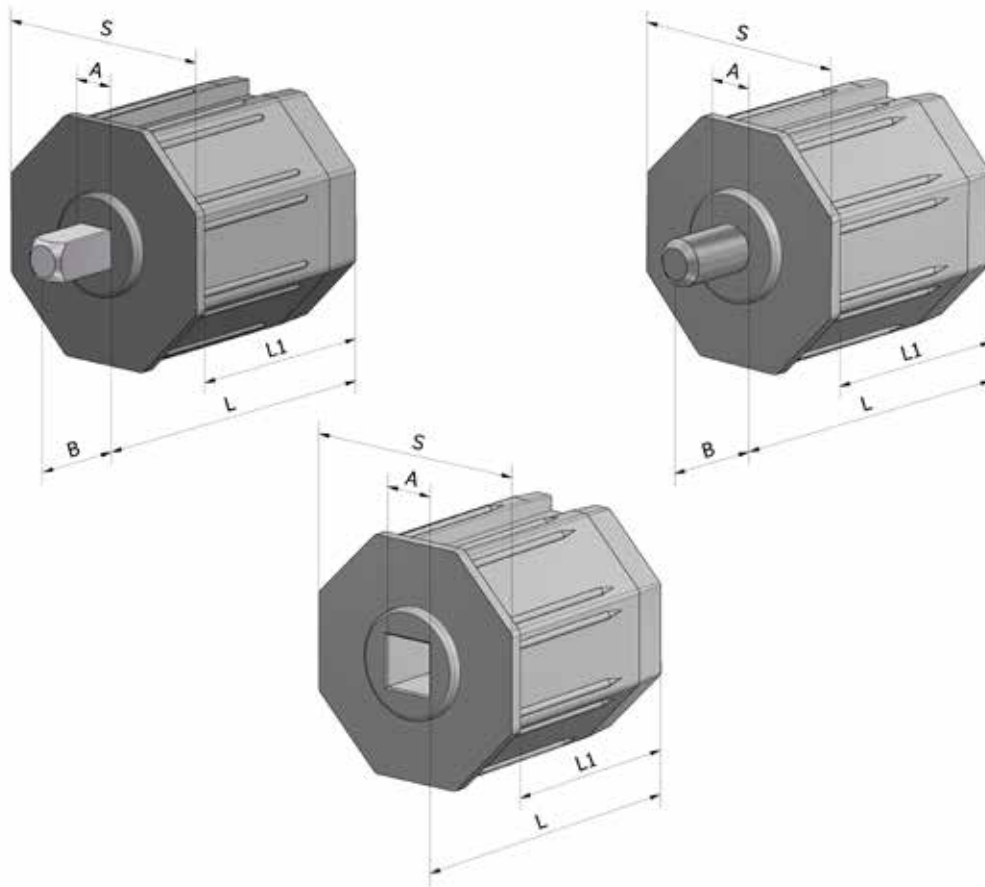
Max. Nenndrehmoment:
(Bei Belastung 18 Kg
auf Rohr SW 60) **4,5 Nm**

ANTRIEB A	ABTRIEB B	ARTIKEL NR. Mit Endbegrenzung	ARTIKEL NR. Ohne Endbegrenzung
□ 6	□ 10	7330.50.04.A	7330.50.04.N
⬡ 6	□ 10	7330.60.04.A	7330.60.04.N
⬡ 7	□ 10	7330.70.04.A	7330.70.04.N
⬡ 7	Crabot 22	7330.70.16.A	7330.70.16.N
⬡ 7	Crabot 28	7330.70.17.A	7330.70.17.N



- Getriebehalter aus Kunststoff.

LÄNGE L	SEITENBLENDE	ARTIKEL NR.
16	125	7326.125
21,6	137	7326.137
28,9	150	7326.150
36,5	165	7326.165
44,1	180	7326.180
57,1	205	7326.205



- Material Kunststoff.
- Einlagen in verzinktem Stahl.
- Passend zu 8-KT. Stahlwellen 40 und 60.

S	A	B	L	L1	ARTIKEL NR.
40	□ 13	-	79	73,5	994213CH04
40	□ 10	20	79	73,5	994320CH04
40	□ 7	20	46	42	994420CH04
60	∅ 12	15	145	116	996115CH04L145
60	□ 13	-	63	56,8	996213CH04
60	□ 10	20	63	56,8	996320CH04
60	∅ 12	20	63	56,8	996420CH04