

# CHERUBINI

tocco italiano dal 1947



## A510074 TIMER RADIO



TELECOMANDO TIMER MULTICANALE

**IT**

MULTI-CHANNEL TIMER REMOTE CONTROL

**EN**

MEHRKANAL FUNK-ZEITSCHALTUHR

**DE**

TÉLÉCOMMANDE TIMER MULTICANAL

**FR**

MANDO A DISTANCIA TIMER MULTICANAL

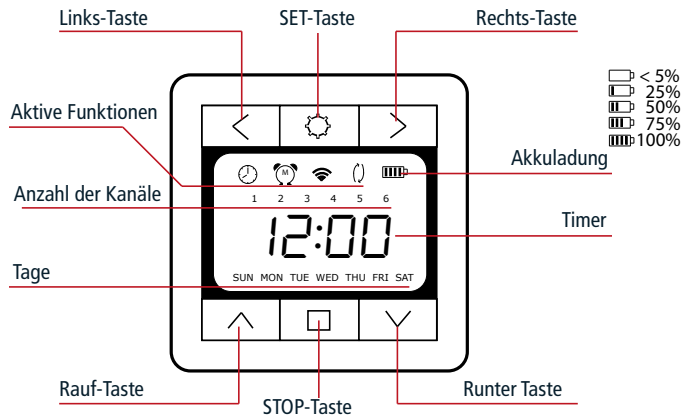
**ES**



ISTRUZIONI - INSTRUCTIONS - EINSTELLANLEITUNGEN  
INSTRUCTIONS - INSTRUCCIONES

## Index:

Systemzeit einstellen .....	S. 24-25
Arbeitsmodus einstellen .....	S. 26-27
Timer-Parameter einstellen .....	S. 28-29
Astro-Parameter einstellen .....	S. 30-31



- Links- und Rechts-Taste: Kanalwechsel
- Runter- und Rauf-Taste: Steuerung des Motors nach oben oder unten;
- SET-Taste: Eingabe der Parametereinstellungen;
- STOP-Taste: Motor ausschalten;
- Links- und Rechts-Taste gleichzeitig gedrückt halten: schneller Wechsel der Timer-Einstellung von automatisch auf manuell und umgekehrt;
- Links- und STOP-Taste gleichzeitig gedrückt halten: schneller Wechsel der Zeiteinstellung von Solar auf legal (Solar +1).

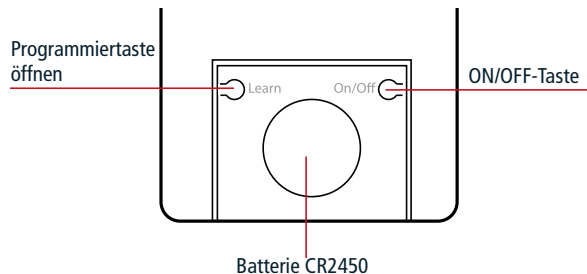
## EU-KONFORMITÄTSERKLÄRUNG



CHERUBINI S.p.A. erklärt der produkt erfüllt die einschlägigen Harmonisierungsrechtsvorschriften der Union: Richtlinie 2014/53/EU, Richtlinie 2011/65/EU.  
Der vollständige Text der EU-Konformitätserklärung kann unter unserer Web-Seite [www.cherubini.it](http://www.cherubini.it), gefragt werden.

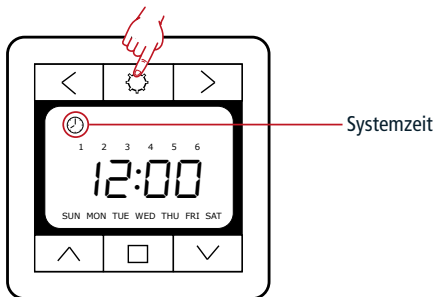
## TECHNISCHE EIGENSCHAFTEN:

Modell:	Timer Radio
Batterie:	CR2450
Betriebstemperatur:	-20° C + 55° C
Sendefrequenz:	<= 10 mW
Übertragungsfrequenz:	433.92 MHz
Stromverbrauch im Stand-by-Modus:	~5 uA
Stromverbrauch bei Übertragung:	<= 20 mA



- Taste "Programmierung öffnen": Erneute Öffnung der Programmierung für weitere 8 Stunden;
- ON/OFF Taste: Taste zum Ein- und Ausschalten des Timers.

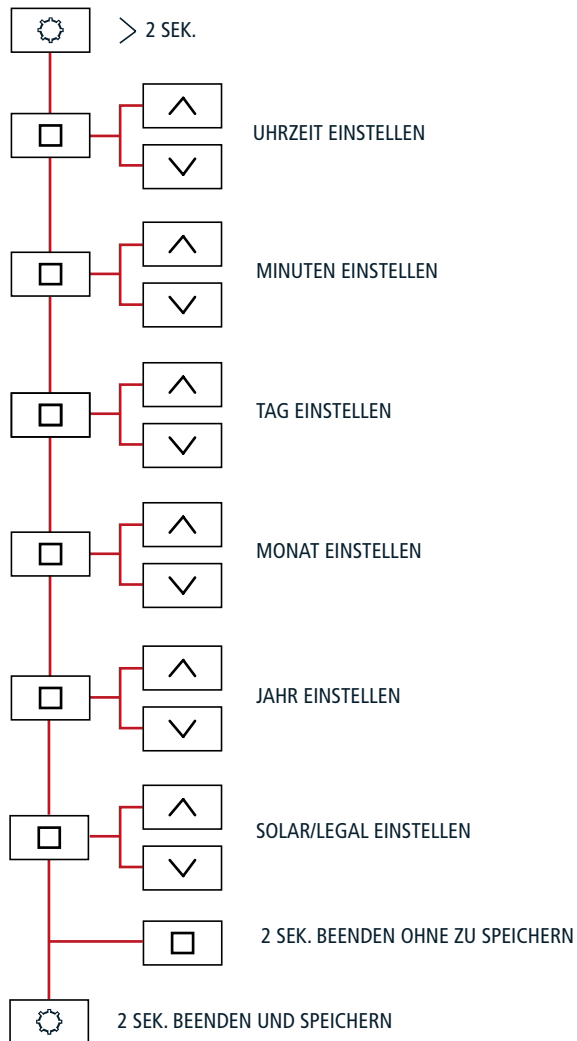
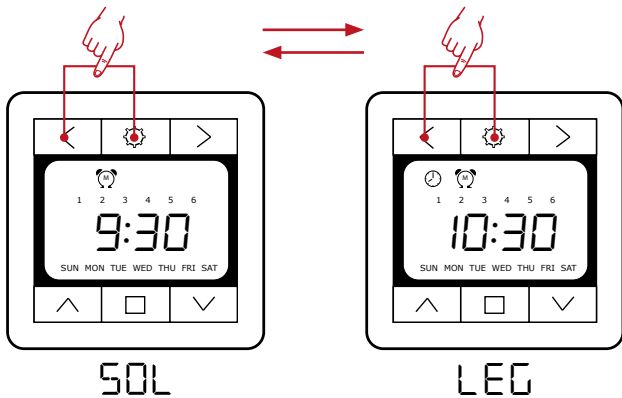
## SYSTEMZEIT EINSTELLEN




## SOLAR/LEGALER SCHNELLWECHSEL


Durch gleichzeitiges Drücken der Tasten Links- und SET-Taste wird die Zeiteinstellung von SOLar auf LEGal (Solar +1) geändert.

Die LEGale Zeiteinstellung wird auf dem Hauptbildschirm angezeigt, wobei das Uhrensymbol immer aktiv ist.




## ARBEITSMODUS EINSTELLEN


 **Manuell:** Funk-Timer-Funktionen deaktiviert, nur manuelle Kanalsteuerung möglich.

 **Timer:** Funk-Timer-Funktionen mit den folgenden Möglichkeiten aktiv:  
**Mon-Sun:** Möglichkeit 1 Hochfahren und 1 Runterfahren pro Tag für jeden Kanal zu programmieren, unterschiedlich für jeden Tag;

**Mon-Sun:** Möglichkeit 1 Hochfahren und 1 Runterfahren pro Tag für jeden Kanal zu programmieren, für alle Tage gleich;

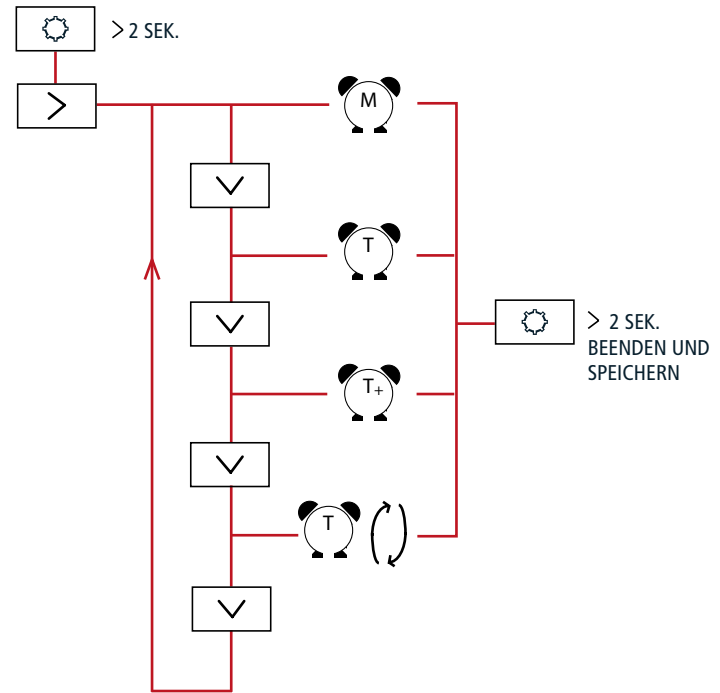
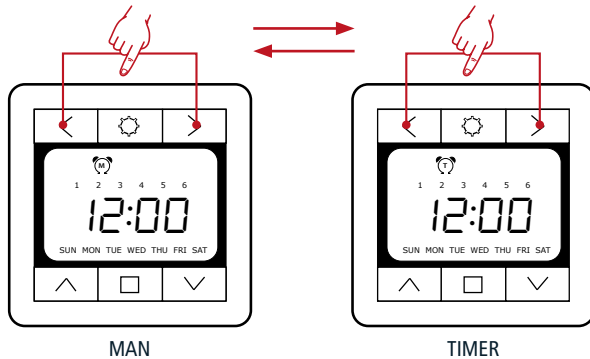
**Mon-Fri/Sat-Sun:** Möglichkeit 1 Hochfahren und 1 Runterfahren pro Tag für jeden Kanal zu programmieren, für Wochentage gleich und unterschiedlich für Feiertage.

 **Timer+:** aktive Radio Timer Funktion mit einer Programmierung identisch zu T, aber mit einer „gleitenden“ Ausführungszeit von +/- 15 Minuten in Bezug auf die programmierte Zeit.

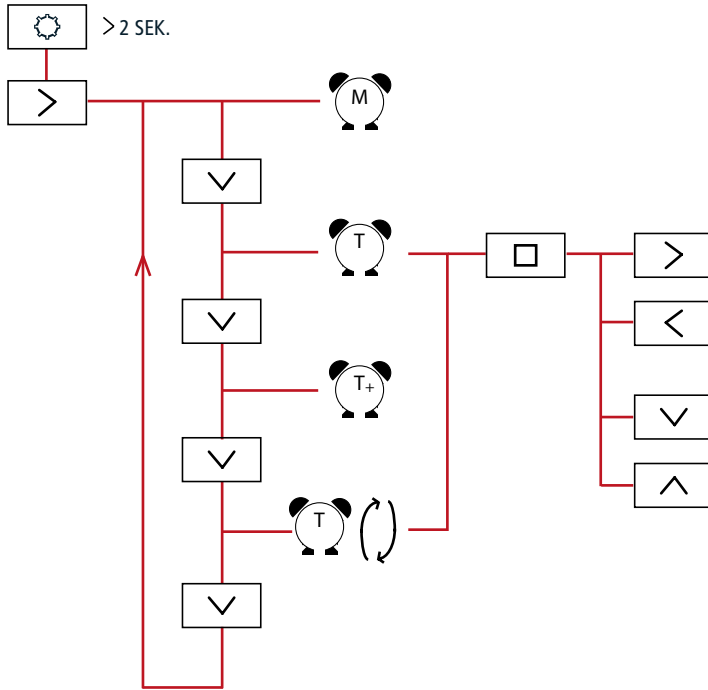
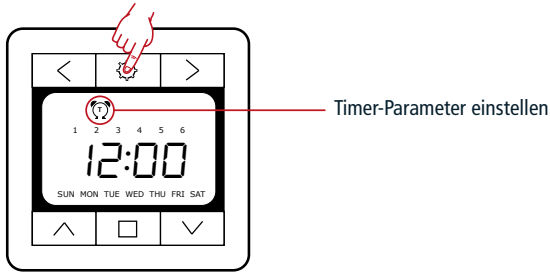
 **Astro:** Radio Timer Funktion mit Sonnenverfolgungssimulation. Der Funk-Timer steuert die Motoren beim Öffnen (UP) und Schließen (DOWN) nach dem Sonnenaufgang und Sonnenuntergang des aktuellen Tages, entsprechend den im Abschnitt Astro-Parameter-Einstellung angegebenen Einstellungen.

### MANUELLER SCHNELLWECHSEL/TIMER

Durch gleichzeitiges Drücken der LINKS- und RECHTS-Tasten wird die Einstellung vom Auto-Timer-Modus in den manuellen Timer-Modus geändert und umgekehrt.

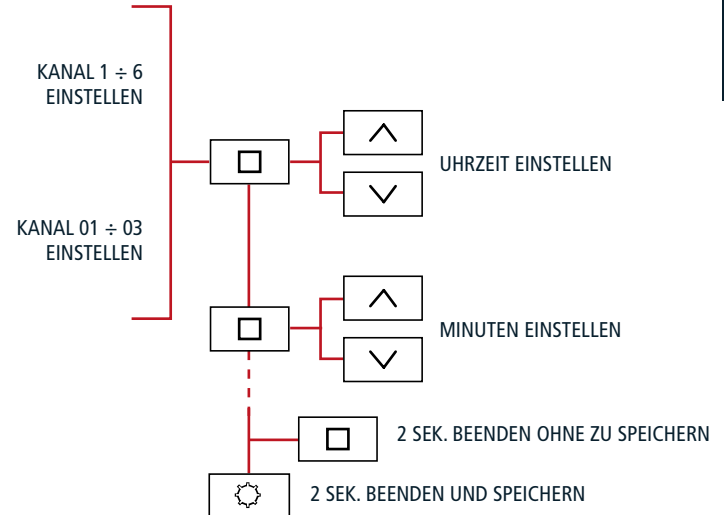


## TIMER-PARAMETER EINSTELLEN



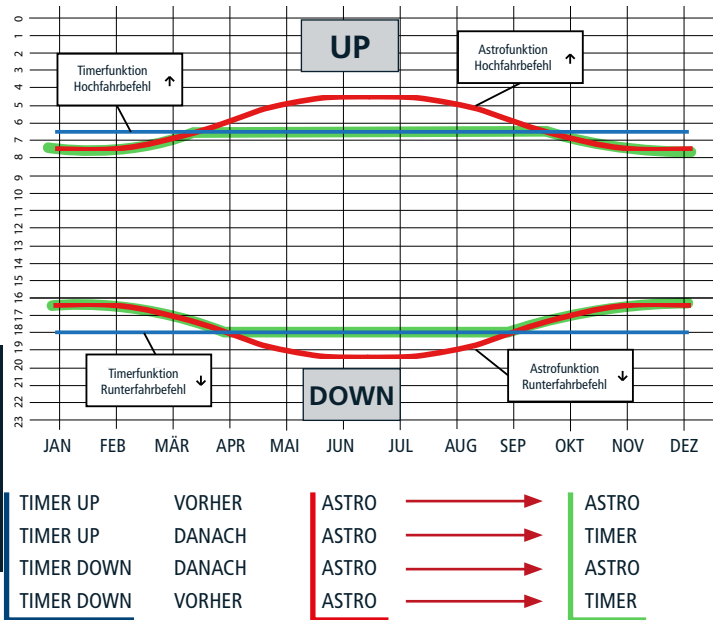
## Verfügbare Programme:

- PG01: alle Tage der Woche gleich
- PG02: Wochentage und Feiertage
- PG03: Jeden Tag anders



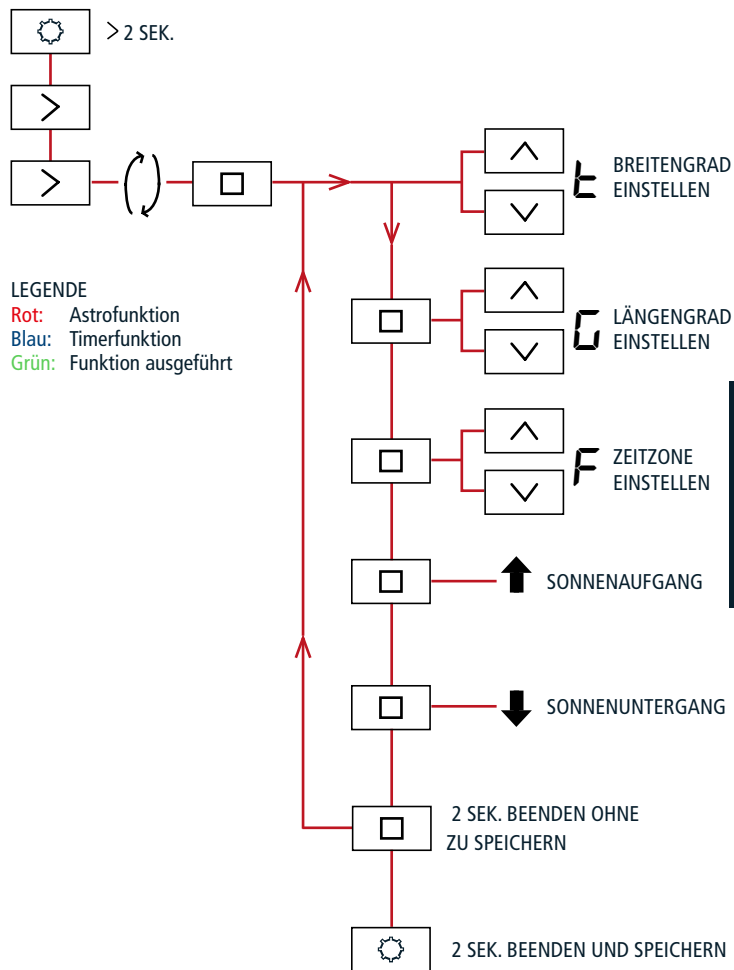
# ASTRO-PARAMETER EINSTELLEN

## Integration der Astrofunktion in die Timer-Programmierung



### Astro-Parameter Beispiele

STADT	BREITENGRAD	LÄNGENGRAD	ZEITZONE
MAILAND (I)	45	9	01
ROM (I)	41	12	01
BERLING (D)	52	13	01
LONDON (GB)	51	0	00
MADRID (SP)	40	-3	01



**CHERUBINI S.p.A.**

Via Adige 55  
25081 Bedizzole (BS) - Italy  
Tel. +39 030 6872.039 | Fax +39 030 6872.040  
info@cherubini.it | www.cherubini.it

**CHERUBINI Iberia S.L.**

Avda. Unión Europea 11-H  
Apdo. 283 - P. I. El Castillo  
03630 Sax Alicante - Spain  
Tel. +34 (0) 966 967 504 | Fax +34 (0) 966 967 505  
info@cherubini.es | www.cherubini.es

**CHERUBINI France S.a.r.l.**

ZI Du Mas Barbet  
165 Impasse Ampère  
30600 Vauvert - France  
Tél. +33 (0) 466 77 88 58 | Fax +33 (0) 466 77 92 32  
info@cherubini.fr | www.cherubini.fr

**CHERUBINI Deutschland GmbH**

Siemensstrasse, 40 - 53121 Bonn - Deutschland  
Tel. +49 (0) 228 962 976 34 / 35 | Fax +49 (0) 228 962 976 36  
info@cherubini-group.de | www.cherubini-group.de

