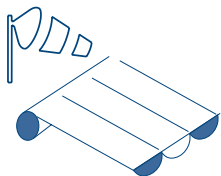
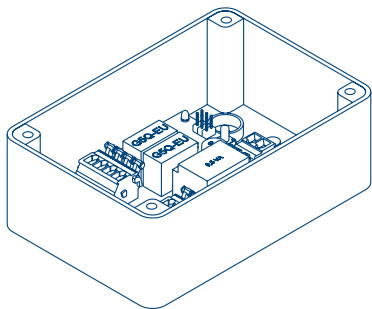


CHERUBINI

tocco italiano dal 1947

A510021 TDS SILVER



CENTRALINA PER TENDE DA SOLE

I

CONTROL UNIT FOR AWNINGS

GB

STEUERUNG FÜR MARKISEN

D

CENTRALE DE MARCHE POUR STORES

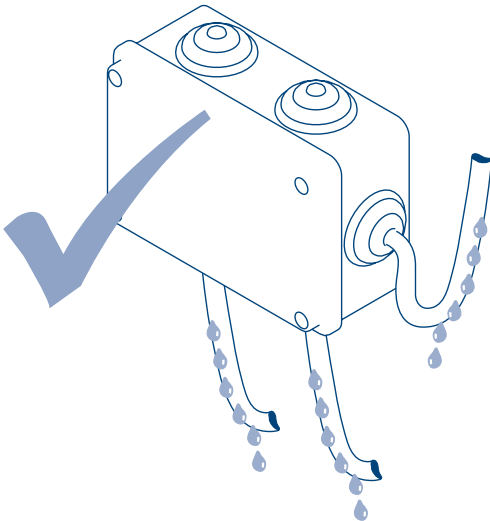
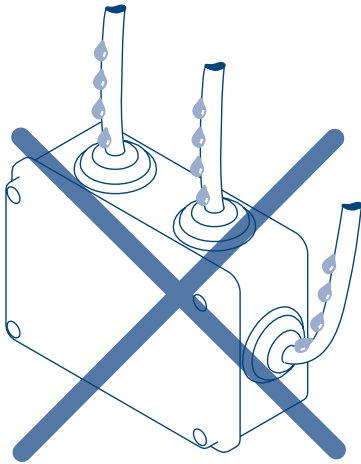
F


RECEPTOR PARA PROTECCIÓN SOLAR

E



ISTRUZIONI - INSTRUCTIONS - EINSTELLANLEITUNGEN
INSTRUCTIONS - INSTRUCCIONES





ITALIANO
① MARRONE
② NERO
③ BLU
④ GIALLO-VERDE 

INGLESE
① BROWN
② BLACK
③ BLUE
④ YELLOW-GREEN 

WINDTEC SC
cod. A520010

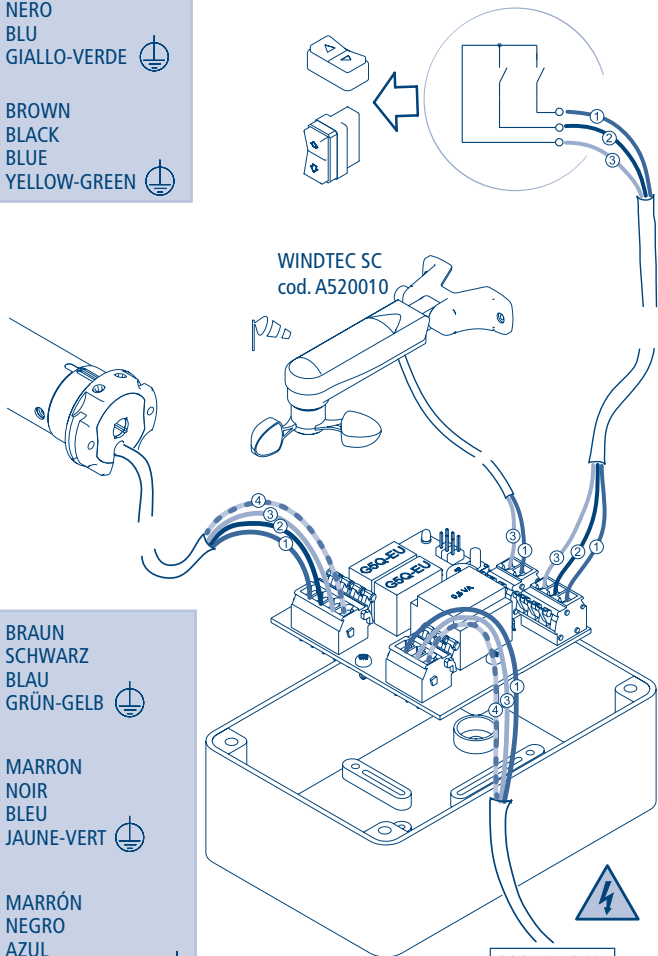
DEUTSCH
① BRAUN
② SCHWARZ
③ BLAU
④ GRÜN-GELB 

FRANÇAIS
① MARRON
② NOIR
③ BLEU
④ JAUNE-VERT 

ESPAÑOL
① MARRÓN
② NEGRO
③ AZUL
④ AMARILLO-VERDE 

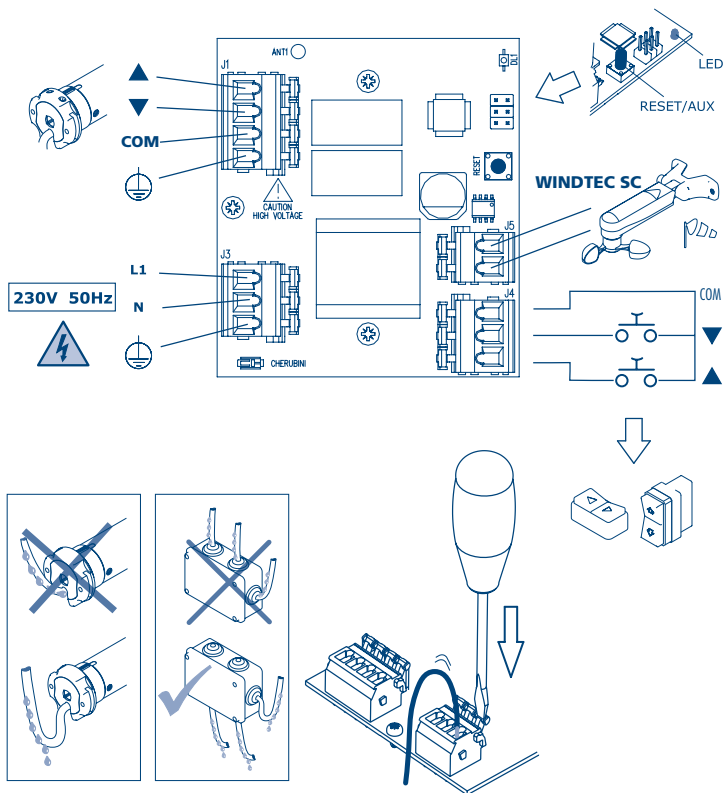
TDS SILVER - cod. A510021

230 V 50 Hz



ELEKTRISCHE ANSCHLÜSSE

- Unter Einhaltung aller Sicherheitsnormen, muss die Installation der elektrischen Anschlüsse durch geschultes Fachpersonal durchgeführt werden.
- Um Kurzschlüsse zu vermeiden, muss vom Netz aus ein FI-Schutzschalter, mit Kontaktöffnungsweite von mindestens 3 mm vorgesehen werden.

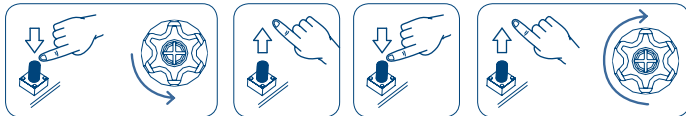


EINSTELLUNG DER DREHRICHTUNG DES MOTORS

Sollte die Drehrichtung des Motors nicht mit den AUF und AB Tasten der Schaltwippe übereinstimmen, ist es notwendig die Drehrichtung des Motors zu korrigieren.

Ist ein Windwächter verbunden, ist es zwingend die Drehrichtung den Tasten des Handsenders abzustimmen! (Verhindert eine Beschädigung der Markise!)

Einstellen der Drehrichtung mittels der Taste **RESET/AUX**:



max 2 Sek

Durch Umhängen des **BRAUNEN** und **SCHWARZEN** Kabels des Motors auf den Klemmen der Steuerung, wird ebenfalls eine Änderung der Drehrichtung hervorgerufen.

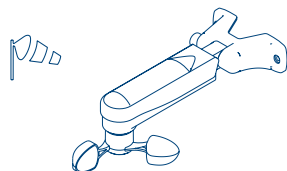
Die Drehrichtung bleibt auch nach einer kompletten Löschung der Programmierungen erhalten!

EINSTELLUNG DES TIME-OUT WERTES

Mit dem Time-out Wert ist die Motorlaufzeit gemeint währenddessen die Steuerung nach einem Befehl, Öffnen oder Schließen, aktiv bleibt. Die Zeit muss immer höher sein als die Öffnungs- oder Schließzeit der Markise. Der Time-out Wert hebt sich nach Ablauf der Zeit oder nach einem STOPP auf.

Ab Werk voreingestellt auf: **180 Sekunden**.

WINDWÄCHTER WINDTEC-SC



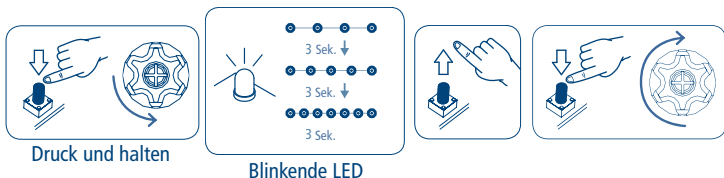
WINDTEC SC
Art. Nr. A520010

Dieser Windwächter muss zur Steuerung hin, auf den entsprechenden Klemmen der Steuerung, verkabelt werden wobei die Polarität keinen Einfluss hat. Wird das voreingestellte "Windgeschwindigkeits-Niveau" übertroffen wird der Schießbefehl automatisch auf die AUF Taste der Schaltwippe assoziiert. Aus diesem Grund ist es zwingend die Drehrichtung des Motors auf die entsprechenden AUF und AB Tasten der Schaltwippe abzustimmen. Der "Winalarm" dauert 8 Minuten, während diesem die Steuerung keine Befehle akzeptiert. Während des Winalarms blinkt die rote LED im Innern der Steuerung.

ACHTUNG: nicht mehr als 5 Funkempfänger an ein WindTec SC Wind Sensor anhängen.

WIND-GESCHWINDIGKEITS EINSTELLUNG AUF WINDTEC-SC

Um die Alarmschwelle des Windwächters "WindTec SC" einzustellen, drahtgebunden mit der Steuerung TDS Silver, wird die Taste RESET/AUX verwendet.



Drücken und halten Sie die Taste RESET/AUX: Der Motor führt zur Bestätigung eine Bewegung aus. Nach drei Sekunden beginnt die LED zu blinken, wobei sich die Blinkfrequenz alle drei Sekunden ändert. Jeder Blinkfrequenz ist eine unterschiedliche Alarmschwelle des Windes zugeordnet:

LANGSAME Frequenz ●●●● > niedrige Schwelle > **15 km/h**

MITTLERE Frequenz ●●●●● > mittlere Schwelle > **25 km/h**

SCHNELLE Frequenz ●●●●●● > hohe Schwelle > **35 km/h**

Lassen Sie die Taste RESET/AUX los und drücken Sie sie während des blinkens der gewünschten Frequenz erneut, um die zugeordnete Alarmschwelle des Windes zu speichern. Eine lange Bewegung des Motors in Gegenrichtung bestätigt die Speicherung.

Bei falscher oder unvollständiger Einstellung, unterbricht die Steuerung die Prozedur und der Motor führt eine kurze Bewegung in Gegenrichtung aus.

Ab Werk eingestellter Wert: **25 km/h**.

EU-KONFORMITÄTSERKLÄRUNG

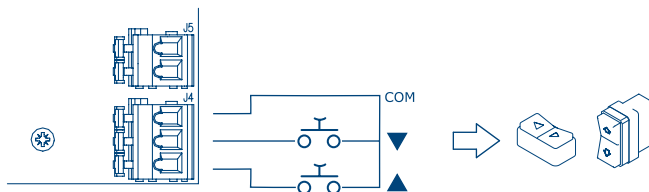
☺ CHERUBINI S.p.A. erklärt der produkt erfüllt die einschlägigen Harmonisierungsrechtsvorschriften der Union:

Richtlinie 2014/53/EU, Richtlinie 2011/65/EU.

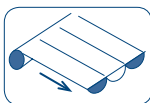
Der vollständige Text der EU-Konformitätserklärung kann unter unserer Web-Seite www.cherubini.it, gefragt werden.

BEDIENELEMENT

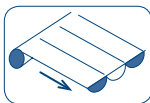
Neben der drahtlosen Bedienung ermöglicht diese Steuerung zusätzlich eine drahtgebundene Bedienung mit einer Schaltwippe. Um zu vermeiden das sich die Befehle zum Öffnen und Schließen der Anlage überschneiden ist der Einsatz einer gefederten Schaltwippe als Bedienelement vorzusehen.



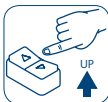
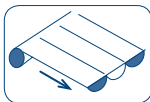
FUNKTION



Wird die AUF oder AB Taste gedrückt und losgelassen, fährt der Motor in die gewünschte Richtung bis die jeweilige Endposition erreicht wird.



Möchte man den Motor vorher stoppen, einfach dieselbe Taste nochmals drücken.



Wird beim Lauf in eine Richtung die entgegen gesetzte Richtungstaste gedrückt ändert der Motor die Laufrichtung.

TECHNISCHE EIGENSCHAFTEN

Spannung	230 V AC
Leistungsaufnahme	2 W
Max. Motor Leistung	500 W
Betriebstemperatur	-10°C +55°C
Abmessungen	120 x 80 x 50 mm
Gewicht	300 g
Schutzgrad	IP55

CHERUBINI S.p.A.

Via Adige 55
25081 Bedizzole (BS) - Italy
Tel. +39 030 6872.039 | Fax +39 030 6872.040
info@cherubini.it | www.cherubini.it

CHERUBINI Iberia S.L.

Avda. Unión Europea 11-H
Apdo. 283 - P. I. El Castillo
03630 Sax Alicante - Spain
Tel. +34 (0) 966 967 504 | Fax +34 (0) 966 967 505
info@cherubini.es | www.cherubini.es

CHERUBINI France S.a.r.l.

ZI Du Mas Barbet
165 Impasse Ampère
30600 Vauvert - France
Tél. +33 (0) 466 77 88 58 | Fax +33 (0) 466 77 92 32
info@cherubini.fr | www.cherubini.fr

CHERUBINI Deutschland GmbH

Siemensstrasse, 40 - 53121 Bonn - Deutschland
Tel. +49 (0) 228 962 976 34 / 35 | Fax +49 (0) 228 962 976 36
info@cherubini-group.de | www.cherubini-group.de

