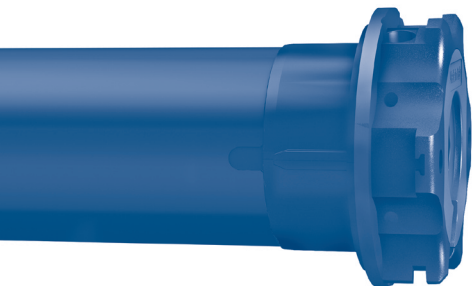


Plug&Play Short Plug&Play Plus Wave Wire



MOTORE TUBOLARE CON REGOLAZIONE AUTOMATICA
O MANUALE DEL FINECORSO ELETTRONICO

I

TUBULAR MOTOR WITH AUTOMATIC OR MANUAL
ADJUSTMENT OF THE ELECTRONIC LIMIT SWITCH

GB

ROHRMOTOR MIT AUTOMATISCHER ODER MANUELLER
EINSTELLUNG DER ELEKTRONISCHEN ENDLAGEN

D

MOTEUR TUBULAIRE AVEC RÉGLAGE AUTOMATIQUE OU
MANUEL DES FINS DE COURSE ÉLECTRONIQUES

F

MOTOR TUBULAR CON REGULACIÓN AUTOMÁTICA O
MANUAL DEL FIN DE CARRERA ELECTRONICO

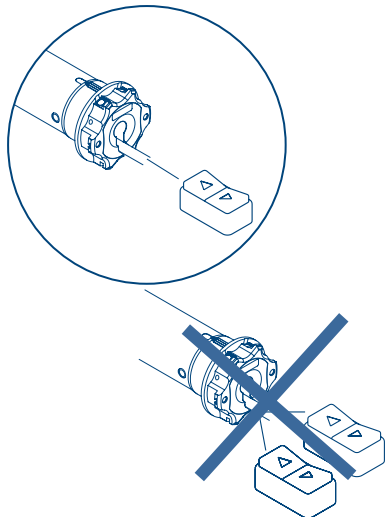
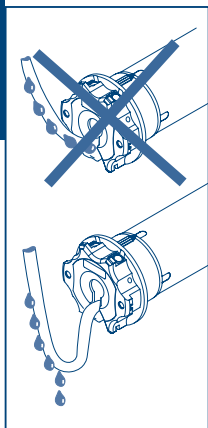
E

Inhaltsverzeichnis:

Elektrische Anschlüsse	S. 22
Elektrische Anschlüsse Plug & Play Plus - Wave Wire	S. 23
Elektrische Anschlüsse Plug & Play Short	S. 23
Einfache Installation	S. 24
Rückstellung auf Werkseinstellung	S. 25
Plug & Play Short - Plug & Play Plus	
Bedienungsanleitung Automatikmodus	S. 25
Plug & Play Plus - Wave Wire	
Bedienungsanleitung manueller modus	S. 26
Bedienungsanleitung gemischter modus	S. 26
Symbolerklärung	S. 26
Eingabe der Befehlsfolgen	S. 26
Einstellung der Endlagen mit Plug & Play Plus	S. 27
Einstellung der Endlagen mit Wave Wire	S. 27
Löschen der einzelnen Endlagen	S. 28
Löschen beider Endlagen	S. 28
Verhalten der Motoren an der Endlage und bei Hindernissen	S. 29
EU-Konformitätserklärung	S. 29

ELEKTRISCHE ANSCHLÜSSE

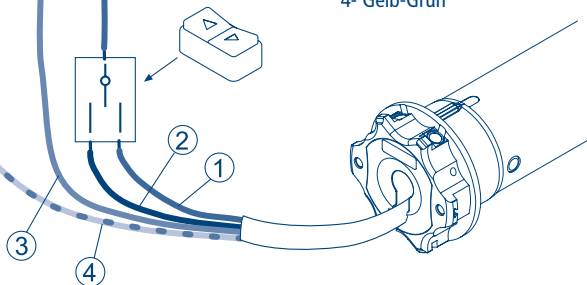
- Um Gefahrensituationen oder Fehlfunktionen zu vermeiden, müssen alle mit den Motoren verbundenen Steuerelemente auf die Leistung des entsprechenden Motors abgestimmt sein.
- Die Trennvorrichtungen müssen im Stromnetz konform der Nationalen Installationsregeln und Vorschriften vorgesehen werden.
- Die Drehrichtungsschalter müssen mit einer mechanischen Zwischenschaltung versehen sein.
- Zur Umkehrung der Drehrichtung, das Braune und Schwarze Kabel umhängen.
- **NICHT** zwei oder mehr Schalter an einem Motor anschließen.
- Für die Aussenverwendung muss grundsätzlich ein Kabel mit 2% Kohlenstoff (Bezeichnung H05RN-F) verwendet werden. Die Netzanschlussleitung dieses Antriebs darf nur durch den gleichen Leitungstyp ersetzt werden.
- Maximale Kabellänge zwischen Motor und Taster 50 m. Bei Kabellängen über 50 m ist ein Trennrelais dazwischen zu setzen.



ELEKTRISCHE ANSCHLÜSSE PLUG & PLAY PLUS - WAVE WIRE

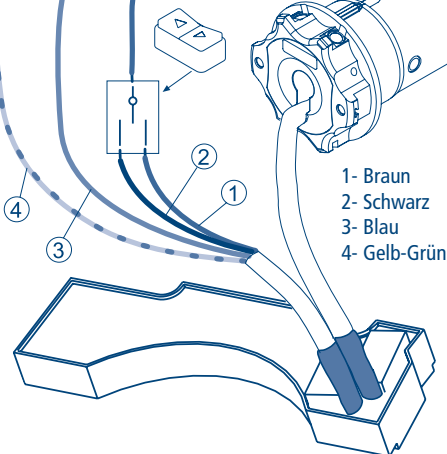
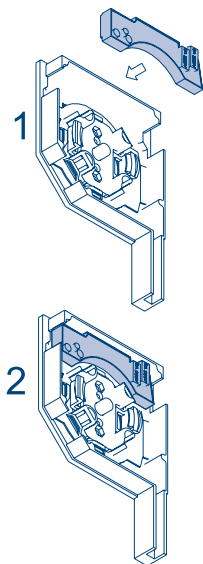
230 V 50 Hz

- 1- Braun
- 2- Schwarz
- 3- Blau
- 4- Gelb-Grün



ELEKTRISCHE ANSCHLÜSSE PLUG & PLAY SHORT

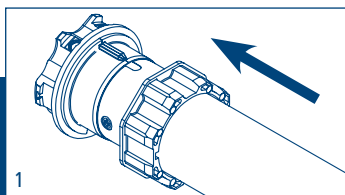
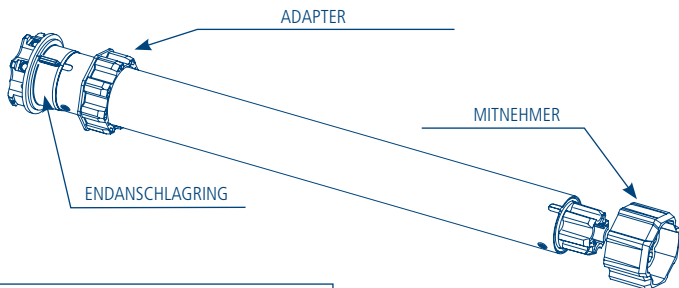
230 V 50 Hz



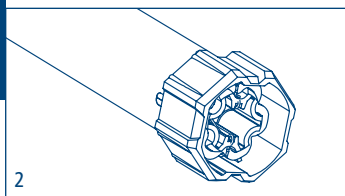
- 1- Braun
- 2- Schwarz
- 3- Blau
- 4- Gelb-Grün

DEUTSCH

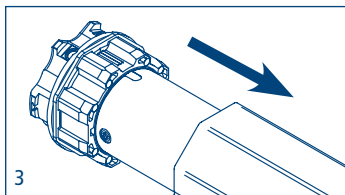
EINFACHE INSTALLATION



1. Den Adapter komplett auf die Nut des Endanschlagrings am Motor aufstecken.



2. Den Mitnehmer bis zum einrasten der Feder aufstecken.



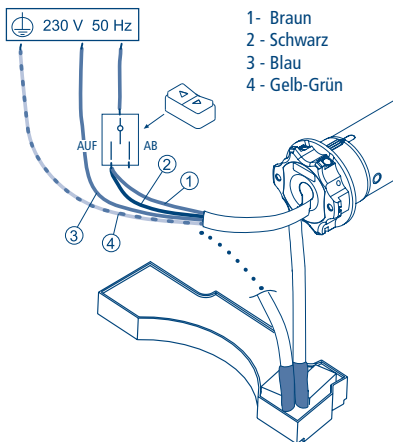
3. Den Motor vollständig in die Rolladenwelle einschieben.

Bem: Bei Rundrohren muss der Adapter und Mitnehmer am Rohr befestigt werden. Diese Operation geht zu Lasten des Installateurs. Bei anderen Rohrprofilen ist die Befestigung optional, wird jedoch dringend empfohlen.

RÜCKSTELLUNG AUF VERKSEINSTELLUNG

Um den Motor wieder in die verkseinstellung zu setzen, die unten aufgeführte Prozedur ausführen:

- das braune und schwarze Kabel des Motors, beide mit derselben Taste verbinden, z.B. Auf;
- die Auf Taste für mindesten 2 Sekunden gedrückt halten;
- nun die Kabel von Taster trennen und, wie auf Seite 23 beschrieben, für die Bedienung verbinden.



PLUG & PLAY Short - PLUG & PLAY Plus

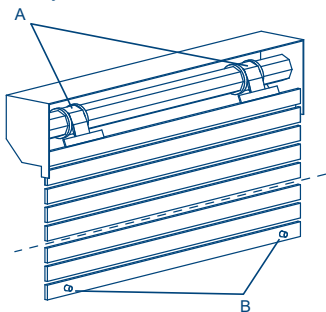
BEDIENUNGSANLEITUNG AUTOMATIKMODUS

Der drahtgebundene elektronische Motor mit einfacher Installation und automatischer Erkennung und Einstellung der Endlagen.

Der Rollladen muss mit Folgendem ausgestattet sein:

- A) Anwendung von Starren Verbindern oder Hochschiebesicherungen.
- B) Anschlagstopfen oder ähnliche mechanische Anschläge.

Es ist jedoch die Stabilität des Rollladens zu kontrollieren und sicherzustellen.



Hinweis: Solange beide Positionen der Endlagen nicht gespeichert sind,
- führt **PLUG & PLAY Plus** beim Start des Motors eine kurze Bewegung mit einer Verzögerung von 0,5 s aus und bewegt sich dann mit einer Verzögerung von 0,5 s.

BEDIENUNGSANLEITUNG MANUELLER MODUS

PLUG & PLAY Plus	WAVE WIRE
Der Motor Plug&Play Plus kann wahlweise; A) Mit festen Anschlägen (Endlageneinstellung automatisch) oder B) OHNE feste Anschläge (Endlageneinstellung manuell) ausgestattet und verwendet werden.	Der Motor Wave-Wire ist spezifisch zur Anwendung für Kassetten-Markisen: Die obere Endlage (Markise geschlossen) kann automatisch eingestellt werden. Bei offenen Anlagen können beide Endlagen manuell eingestellt werden.

BEDIENUNGSANLEITUNG GEMISCHTER MODUS

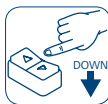
Es ist jederzeit möglich, gemischte Speicherungen der Endlagen des Rollladens und Markisen vorzunehmen, zum Beispiel:

- Obere Endlage: automatische Einstellung mit Hochschiebesicherungen.
- Untere Endlage: manuell mit Tastefolge.

SYMBOLERKLÄRUNG

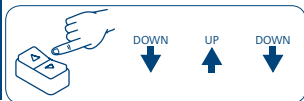
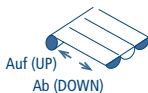


Die Auf-Taste drücken



Die Ab-Taste drücken

Auf (UP) ↑
Ab (DOWN) ↓



Drücken Sie die Tasten schnell nach einander in der angegebenen Reihenfolge.

Hinweis: Solange beide Positionen der Endlagen nicht gespeichert sind,

- führt **PLUG & PLAY Plus** beim Start des Motors eine kurze Bewegung mit einer Verzögerung von 0,5 s aus und bewegt sich dann mit einer Verzögerung von 0,5 s.
- bewegt sich **Wave Wire** beim Start des Motors mit einer Verzögerung von 0,5 s;

EINGABE DER BEFEHLSFOLGEN

Die meisten Befehlsfolgen entsprechen drei oder sechs klar unterschiedlichen Schritten. Die Tasten müssen weniger als 0,5 Sekunden gedrückt werden (siehe Befehlsfolge) und es darf nicht mehr als 1 Sekunde von einem Schritt zum anderen verstreichen. Sollte mehr als 1 Sekunde verstreichen, wird die Befehlsfolge nicht akzeptiert und man muss diese wiederholen.

Beispiel einer Befehlsfolge:



UP ↑ UP ↑ UP ↑

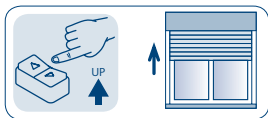
Achtung! Falls die Schaltwippe eine Stopp-Position hat, muss bei einer Wiederholung der Befehlsfolge (Up+Up/Down+Down) nach jeder Befehlsfolge die Stopp-Position angesteuert werden.

EINSTELLUNG DER ENDLAGEN MIT PLUG & PLAY Plus

EINSTELLUNG DER OBEREN ENDLAGE

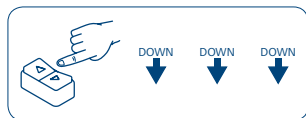
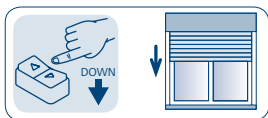
Der Rollladen muss mindestens 20 cm von der oberen Endlage positioniert sein!

Den Rollladen in die obere Endlage fahren. Ist die obere Endlage erreicht, die angegebene Befehlsfolge beachten (UP-UP-UP), um die obere Position zu speichern.



EINSTELLUNG DER UNTEREN ENDLAGE

Die Ab-Taste auf der Schaltwippe drücken, um den Rollladen in die untere Position zu bringen. Um jetzt die untere Position zu speichern die angegebene Befehlsfolge beachten (DOWN-DOWN-DOWN).

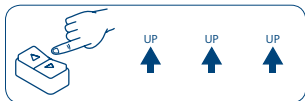
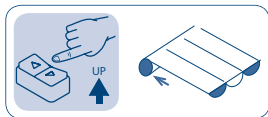


EINSTELLUNG DER ENDLAGEN MIT WAVE WIRE

EINSTELLUNG DER OBEREN ENDLAGE

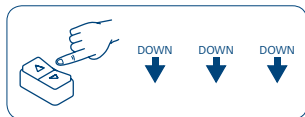
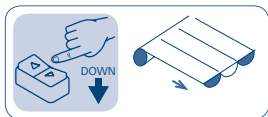
Die Markise muss mindestens 20 cm von der oberen Endlage positioniert sein!

Die Markise in die obere Endlage fahren. Ist die obere Endlage erreicht, die angegebene Befehlsfolge beachten (UP-UP-UP), um die obere Position zu speichern.



EINSTELLUNG DER UNTEREN ENDLAGE

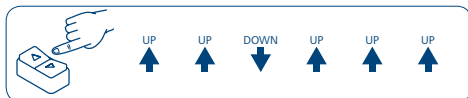
Die Ab-Taste auf der Schaltwippe drücken, um die Markise in die untere Position zu bringen. Um jetzt die untere Position zu speichern, die angegebene Befehlsfolge beachten (DOWN-DOWN-DOWN).



LÖSCHEN DER EINZELNEN ENDLAGEN

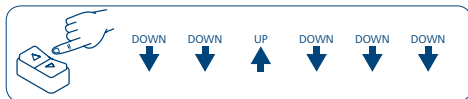
Löschen der OBEREN Endlage

Die Rollläden / Markisen in die obere Endlage fahren und wie folgend vorgehen:



Löschen der UNTEREN Endlage

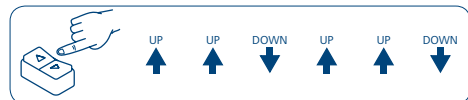
Die Rollläden / Markisen in die untere Endlage fahren und wie folgend vorgehen:



LÖSCHEN BEIDER ENDLAGEN

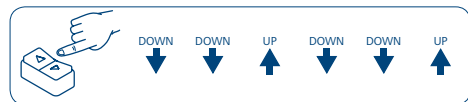
Löschen beider Endlagen aus der OBEREN Endlage

Die Rollläden / Markisen in die obere Endlage fahren und wie folgend vorgehen:



Löschen beider Endlagen aus der UNTEREN Endlage

Die Rollläden / Markisen in die untere Endlage fahren und wie folgend vorgehen:



Nach dem Löschen eines oder beider Endlagen bewegt sich der Motor mit einer Verzögerung von 0,5 Sek., bis beide Positionen im Automatik- oder im manuellen Modus erneut gespeichert werden.

VERHALTEN DER MOTOREN AN DER ENDLAGE UND BEI HINDERNISSEN

	ENDANSCHLAG (Rollladen mit Anschlagstopfen und festen Wellenverbindern, oder Kassettenmarkise).	HINDERNISERKENNUNG BEI DER AUF- UND ABWÄRTSBEWEGUNG (bei der Abwärtsbewegung nur bei Rollladen festen Wellenverbindern).
P&P Plus Ø 45	An der oberen Endlage erfolgt der Stop einige Millimeter vor der Endlage. Periodisch wird auf die Endlage gefahren. Es erfolgt KEINE "Freistellung".	Der Motor stoppt und macht KEINE Reversion vom Hindernis.
P&P Plus Ø 35 P&P Plus Ø 35 V43	Fährt immer auf die obere Endlage auf und "STELLT FREI".	P&P Plus Ø 35 stoppt; und reversiert um 1/3 des Laufs vom Hindernis. P&P Plus Ø 35 V43 stoppt; und es erfolgt KEINE "Reversion" vom Hindernis.
WAVE WIRE P&P Short (Bis 12/2017)	Fährt immer auf die obere Endlage auf die Kassette auf. Es erfolgt "KEINE FREISTELLUNG".	Der Motor stoppt und macht KEINE Reversion vom Hindernis.
P&P Short (Ab 01/2018)	Fährt immer auf die obere Endlage auf und "STELLT FREI".	Der Motor stoppt und "STELLT FREI".

Nach dem Einlernen der Endanlagen verhalten sich die Motoren beim Erreichen der mechanischen Endlage anders als bei einem Hindernis.

EU-KONFORMITÄTSERKLÄRUNG



CHERUBINI S.p.A. erklärt, dass das Produkt die einschlägigen Harmonisierungsrechtsvorschriften der Union erfüllt:

Richtlinie 2014/35/EU

Richtlinie 2014/30/EU

Richtlinie 2011/65/EU

Der vollständige Text der EU-Konformitätserklärung kann unter unserer Web-Seite www.cherubini.it gefragt werden.

CHERUBINI S.p.A.

Via Adige 55
25081 Bedizzole (BS) - Italy
Tel. +39 030 6872.039 | Fax +39 030 6872.040
info@cherubini.it | www.cherubini.it

CHERUBINI Iberia S.L.

Avda. Unión Europea 11-H
Apdo. 283 - P. I. El Castillo
03630 Sax Alicante - Spain
Tel. +34 (0) 966 967 504 | Fax +34 (0) 966 967 505
info@cherubini.es | www.cherubini.es

CHERUBINI France S.a.r.l.

ZI Du Mas Barbet
165 Impasse Ampère
30600 Vauvert - France
Tél. +33 (0) 466 77 88 58 | Fax +33 (0) 466 77 92 32
info@cherubini.fr | www.cherubini.fr

CHERUBINI Deutschland GmbH

Siemensstrasse, 40 - 53121 Bonn - Deutschland
Tel. +49 (0) 228 962 976 34 / 35 | Fax +49 (0) 228 962 976 36
info@cherubini-group.de | www.cherubini-group.de

