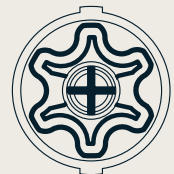


CHERUBINI
tocco italiano dal 1947

PLUG & PLAY SAFE EASY



Un moteur compact pour les secondes issues de secours.



Plug&Play Safe Easy



Un moteur compact pour
les secondes issues de secours.

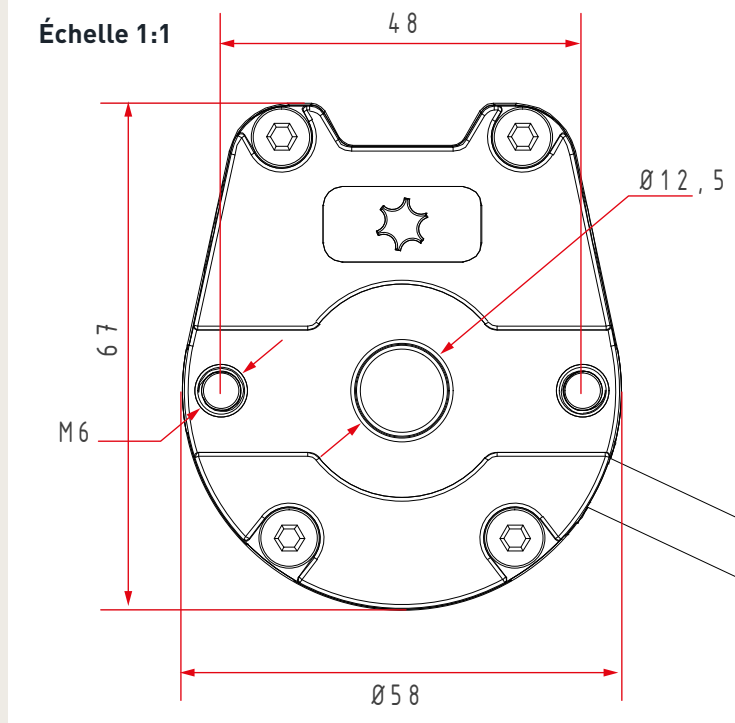
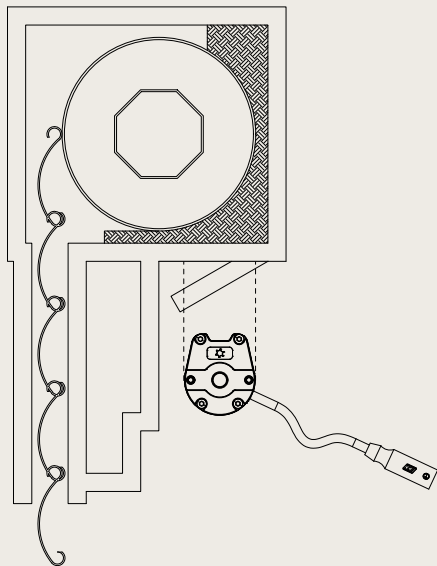
Les dimensions réduites de la tête avec manœuvre de secours permettent l'installation même dans des espaces limités.

- > **Moteur filaire** pour volets roulants avec fins de course électroniques et manœuvre de secours avec rapport de réduction 1:15.
- > **Facile à installer** ; il suffit d'introduire le moteur dans le tube et de brancher le connecteur.
- > **Connecteur Easy avec câble noir en néoprène** pour une vitesse d'installation maximale sur chantier.
- > **Réglage automatique des fins de course**: pour les volets roulants dotés de verrous rigides et de butées de lame finale.
- > **Pas de perte des fins de course** en cas d'utilisation de la manœuvre de secours.
- > **Détection d'obstacles en montée comme en descente.**
- > **Protection contre le gel**: le moteur n'intervient pas en cas de gel des guides et/ou des lames.
- > **Possibilité de branchement direct en parallèle.**

Plug&Play Safe Easy

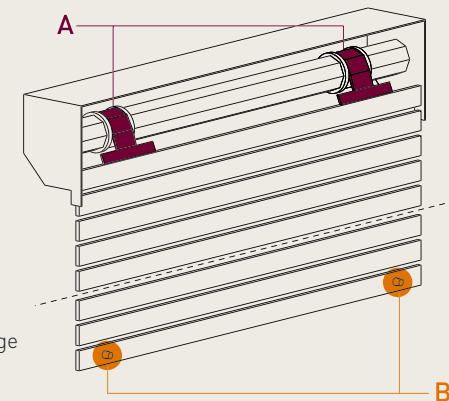
> Tête avec manoeuvre de secours compacte

Dimensions réduites pour installation du moteur dans des espaces limités. Manœuvre de secours optimisée pour une ouverture plus rapide avec rapport de réduction 1:15.



> Réglage automatique des fins de course.

Verrous rigides ou anti-effraction

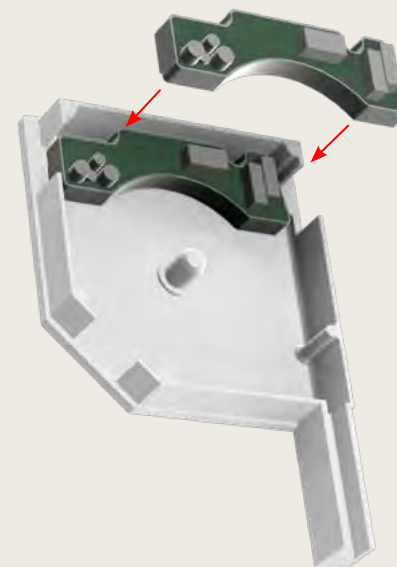


Les dispositifs mécaniques de blocage **A+B** sont obligatoires pour un bon fonctionnement.

Butées apparentes ou invisibles

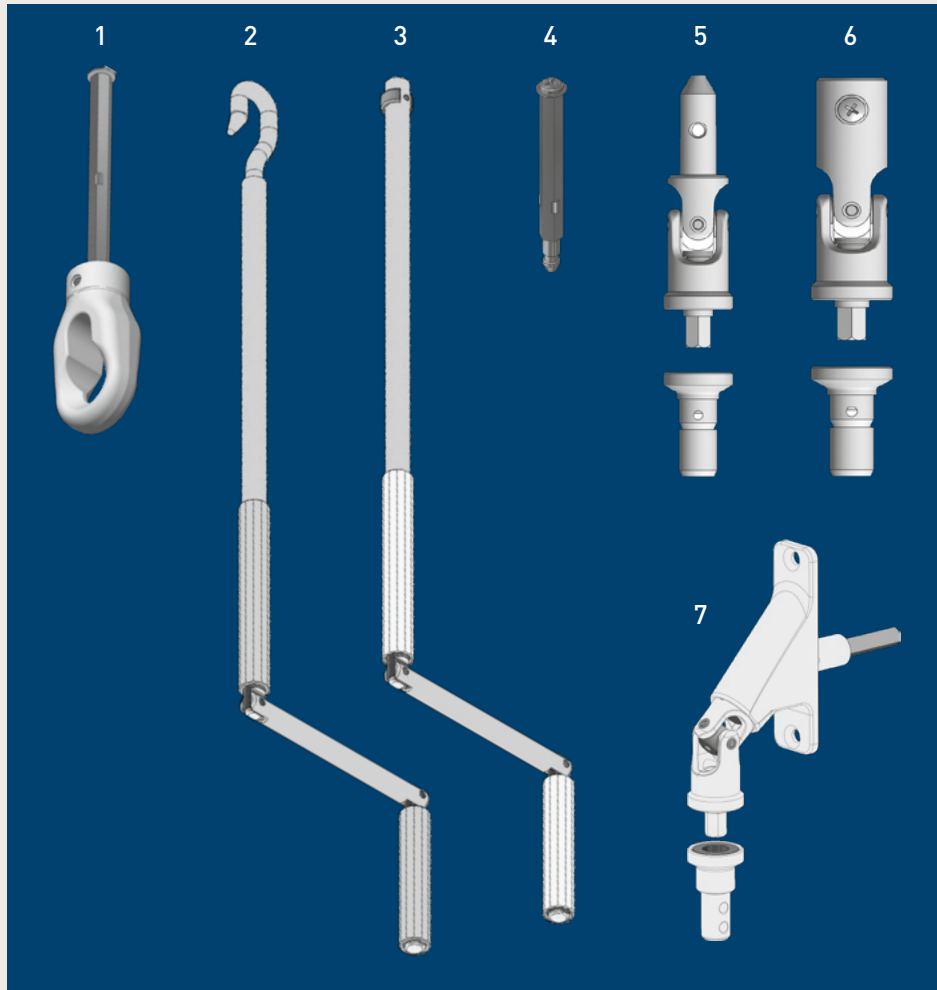
> Moteur radio avec manoeuvre de secours

Associé au récepteur Optime Easy, Plug&Play Safe Easy devient un moteur radio et peut être contrôlé depuis l'émetteur. Le connecteur Easy garantit une connexion rapide.



Plug&Play Safe Easy

Exemples d'accessoires de manœuvre manuelle



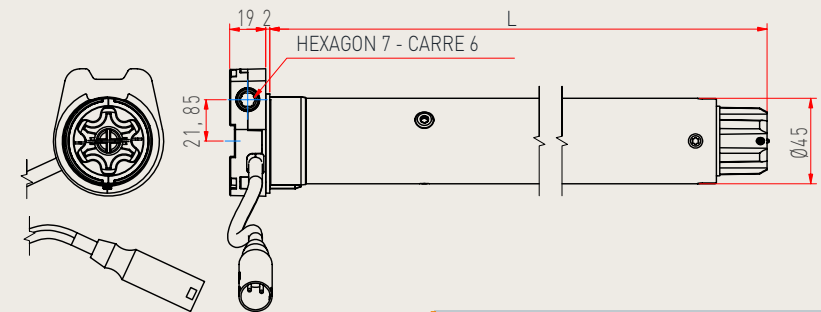
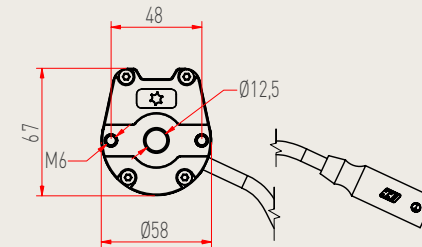
- 1 > Anneau plastique tige 7 x86 mm. Réf. 6010 7008 CH16
- 2 > Manivelle pliable avec crochet L.150 cm Réf. 7463 150G 2101
- 3 > Manivelle pliable avec tube assemblé L. 150 cm Réf. 7461 150 N 1606A
- 4 > Tige hexagonale 7 saillie 50 mm+vis Réf. 6015 7005
- 5 > Sortie aimantée sans plaquette Réf. 1498 7016 + 8056 M12
- 6 > Sortie aimantée sans plaquette. Réf. 1498 7016 + 8056 V13
- 7 > Genouillère 90° aimantée + réduction aimantée
Réf. 7840 7038 CA16 + 7844 12CA16

Plug&Play Safe Easy

Caractéristiques techniques

Code	Tête	Puissance	Vitesse	L (mm)	Homologations
CEK45061700	Zama	6 Nm	17 rpm	531	CE
CEK45101700	Zama	10 Nm	17 rpm	546	CE

Dimensions



Câble noir en néoprène fourni séparément du moteur. Choisir la longueur du câble désirée:

- A4503_OJ02 longueur 1 m
- A4503_OJ03 longueur 2 m
- A4503_OD66 longueur 3 m
- A4503_OD67 longueur 5 m
- A4503_OD68 longueur 10 m

Systèmes compatibles

Compatibilité directe

A510023 Blue Bus

A510024 Blue Bus Rx

A510040 Optime Easy

A510027 / A510028 / A510029 Horloges

Compatibilité à travers
un récepteur



Blue Bus RX

Optime Easy

Tous les émetteurs Cherubini

Emetteur domotique

Câble moteur



CHERUBINI

tocco italiano dal 1947

CHERUBINI S.p.A.

Via Adige 55
25081 Bedizzole (BS) / Italie
Tel. +39 030 6872.039
Fax +39 030 6872.040
info@cherubini.it
www.cherubini.it

<http://www.linkedin.com/company/cherubini-spa>
<http://www.facebook.com/CherubiniSpa/>
<http://www.youtube.com/user/CherubiniSpa>



CHERUBINI France S.a.r.l.

ZI Du Mas Barbet
165 Impasse Ampère
30600 Vauvert / France
Tel. +33 466 77 88 58
Fax +33 466 77 92 32
info@cherubini.fr
www.cherubini.fr

CHERUBINI Iberia S.L.

Avda.Unión Europea 11-H
Apdo.283 - P.I. El Castillo
03630 Sax. Alicante / Espagne
Tel. +34 966 967 504
Fax +34 966 967 505
info@cherubini.es
www.cherubini.es

CHERUBINI Deutschland GmbH

Siemensstrasse 40
53121 Bonn / Allemagne
Tel. +49 (0) 228 962 976 34 - 35
Fax +49 (0) 228 962 976 36
info@cherubini-group.de
www.cherubini-group.de

CHERUBINI DongGuan Ltd

Add.: No.4 Building,
BaoMa Road - ShuiBian
HengLi - DongGuan / Chine
Tel. +86 (0) 769 8337 3981
Fax +86 (0) 769 8337 2896
info@cherubini.cn
www.cherubini.it

CHERUBINI Türkiye

Ritim Istanbul
D-100 Güney Yanyolu
Cevizli Mahallesi, Zuhul Caddesi
34846 Maltepe - Istanbul / Turquie
Tel/Fax +90 (0) 216 515 6287
info@cherubini.com.tr
www.cherubini.com.tr